



**SIEMENS**  
SCHMALFILM  
TECHNIK

Zweiband-Magnetton  
Laufwerk

Smf. Ifw. 4b

Ersatzteilliste

November 1957

SIEMENS & HALSKE AKTIENGESELLSCHAFT

## I N H A L T S V E R Z E I C H N I S

---

Zweiband-Laufwerk	4 - 7
Magnetkopfkasten-Gummiandrückrolle	8 - 10
Kupplung Laufwerk - Projektor	11
Vorderer und hinterer Filmspulenträger (starre Friktionskupplung)	12 - 15
Vorderer und hinterer Filmspulenträger (einstellbare Friktionskupplung)	16 - 19
Schwungscheibe - Pendelhebel	20
Bremsrolle	21
Luftdämpfer	22
Schutzkappe-Verschluß	23

In dieser Ersatzteilliste sind sämtliche Teile des Zweiband-Magnettonlaufwerkes Smf.lfw.4b aufgeführt.

Zum schnellen Auffinden und Festlegen der benötigten Ersatzteile sind sämtliche Teile durch Fotos bzw. Zeichnungen veranschaulicht. Lediglich Normenteile wurden in den Tafeln ohne bildliche Darstellung aufgenommen. Für geläufige Normenteile wie Schrauben, Muttern, Scheiben und dergleichen können handelsübliche Normalien verwendet werden, sofern sie den DIN entsprechen.

Bei Bestellungen ist folgendes genau anzugeben:

1. Stückzahl
2. Benennung des betreffenden Ersatzteiles
3. genaue und vollständige Sach-Nummer

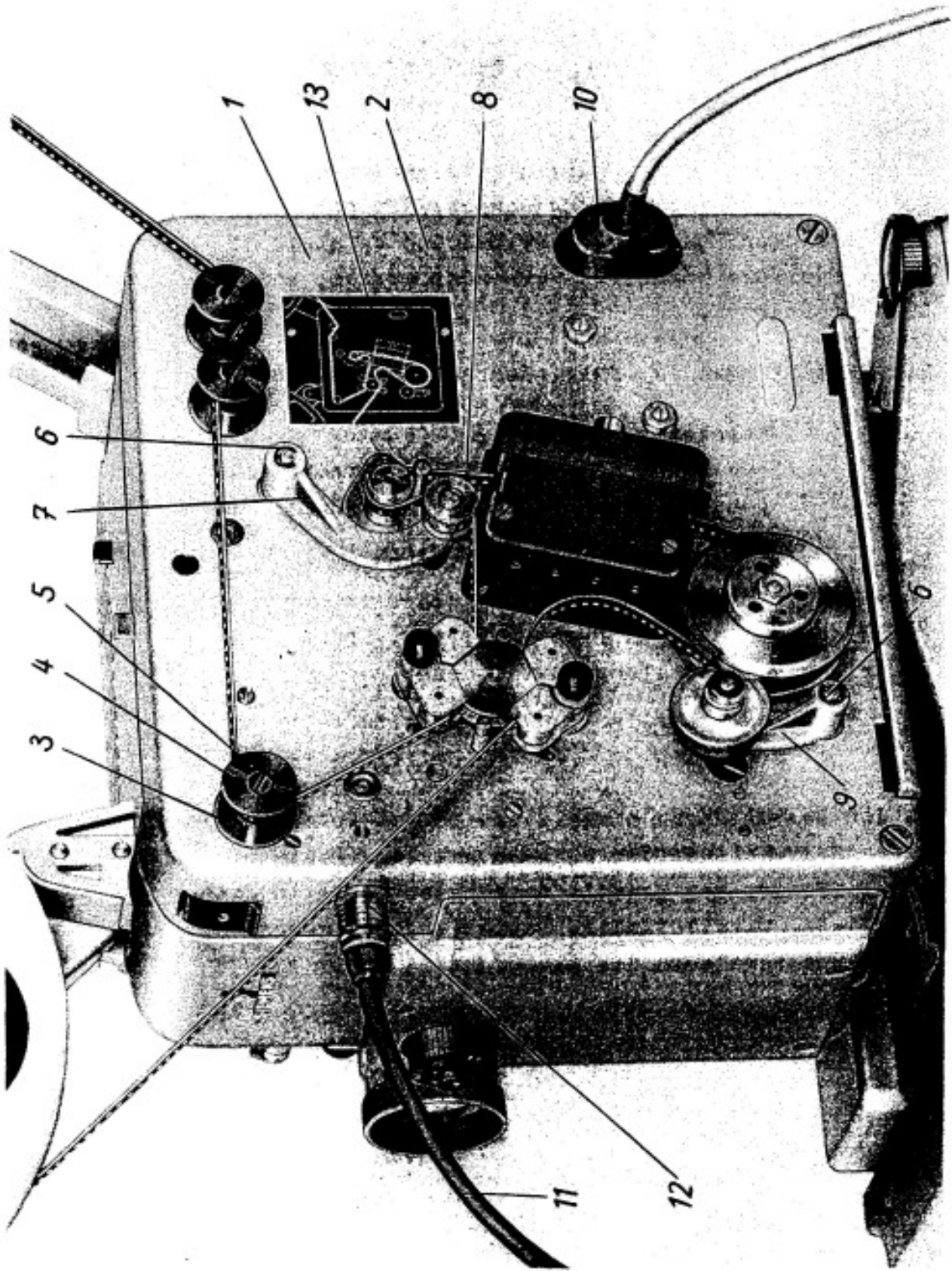
Beispiel:

Es soll die auf Seite 8 unter lfd.Nr. 14 dargestellte Andruckrolle und der dazugehörige Stellring, lfd.Nr.15, bestellt werden. Die richtige Bestellung lautet dann:

1 Andruckrolle	Smf.lfw.4 Tz 40
1 Stellring	Smf.lfw.4 T 136

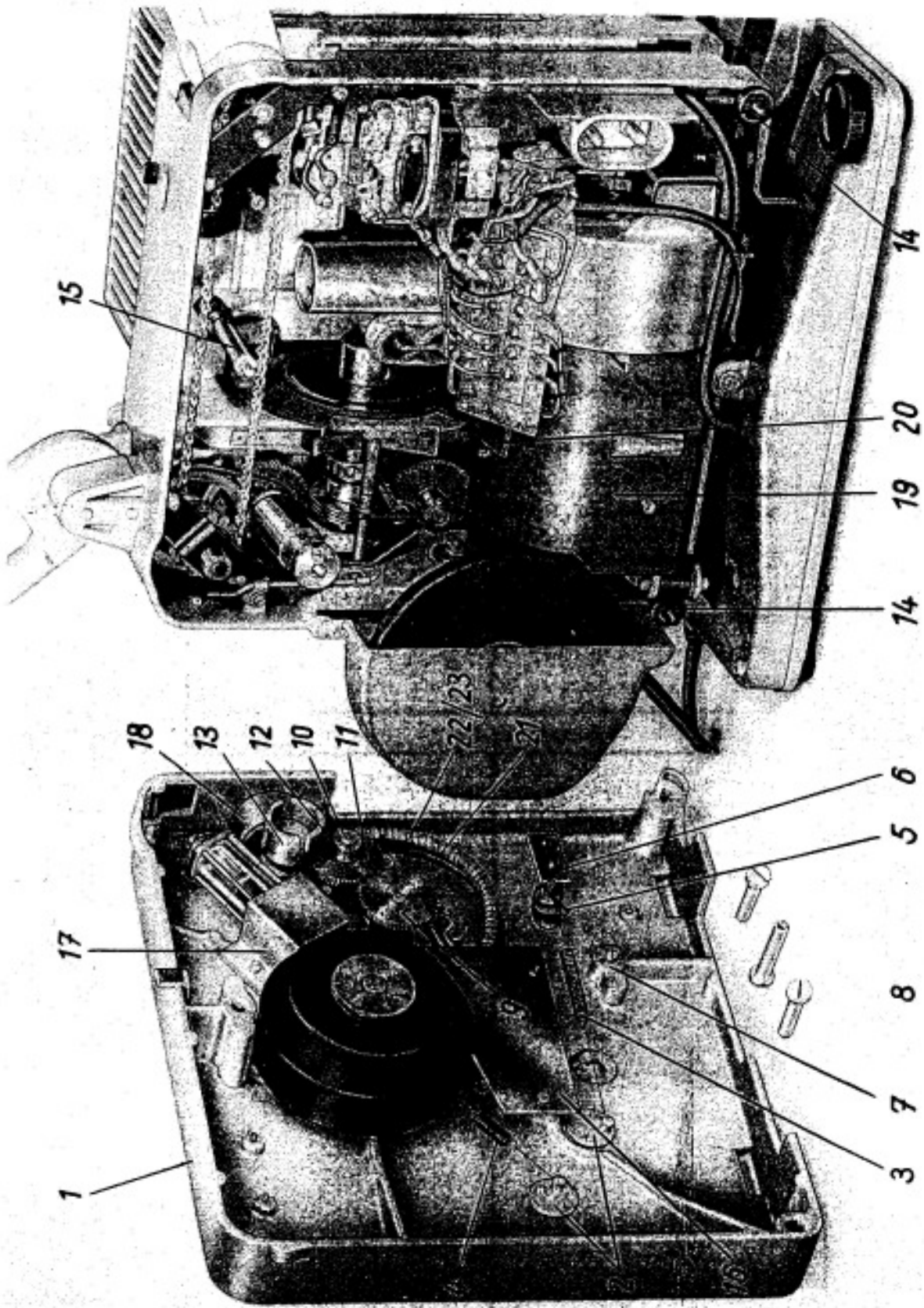
In den Bestellungen niemals die in den Fotos und Tafeln aufgeführten laufenden Nummern angeben. Diese dienen lediglich zum Auffinden der jeweils benötigten Teile in dieser Ersatzteilliste. Unvollständige Bestellangaben geben zu Irrtümern Anlaß und verzögern die Lieferung.

Zweiband - Laufwerk



lfd.Nr.	Benennung	Sach-Nummer	Bemerkung
1	Gehäuse mit Einpresteilen	Smf.lfw.4,Tz. 30	
2	Gehäuse	Smf.lfw.4,T 100	
3	Rolle	Smf.lfw.4,T 117	
4	Rollenflansch	Smf.lfw.4,T 118	
5	Ansatzschraube	Smf.lfw.4,T 119	
6	Lagerbolzen	Smf.lfw.4,T 203	
7	Schwinghebel	Smf.lfw.4,T 102	
8	Pendelrolle	Smf.lfw.4,Tz. 35	
9	Andruckhebel	Smf.lfw.4,Tz. 39	
10	Gerätestecker	Dr. D (m. einseitig. Erdung)	
11	Magnetkopfverbin- dungskabel	Smf.lfw.4,Tz. 86	
12	5 pol. Flanschdose	T 3363	Fa. Tuchel
13	Schild	Smf.lfw.4,T 206	
Normenteile			
	Scheibe Halbrundkerbnagel Sicherungsscheibe	3,2 DIN 125 St 2x4 DIN 1476 4 DIN 6799 Feder- stahl	f. lfd.Nr.13

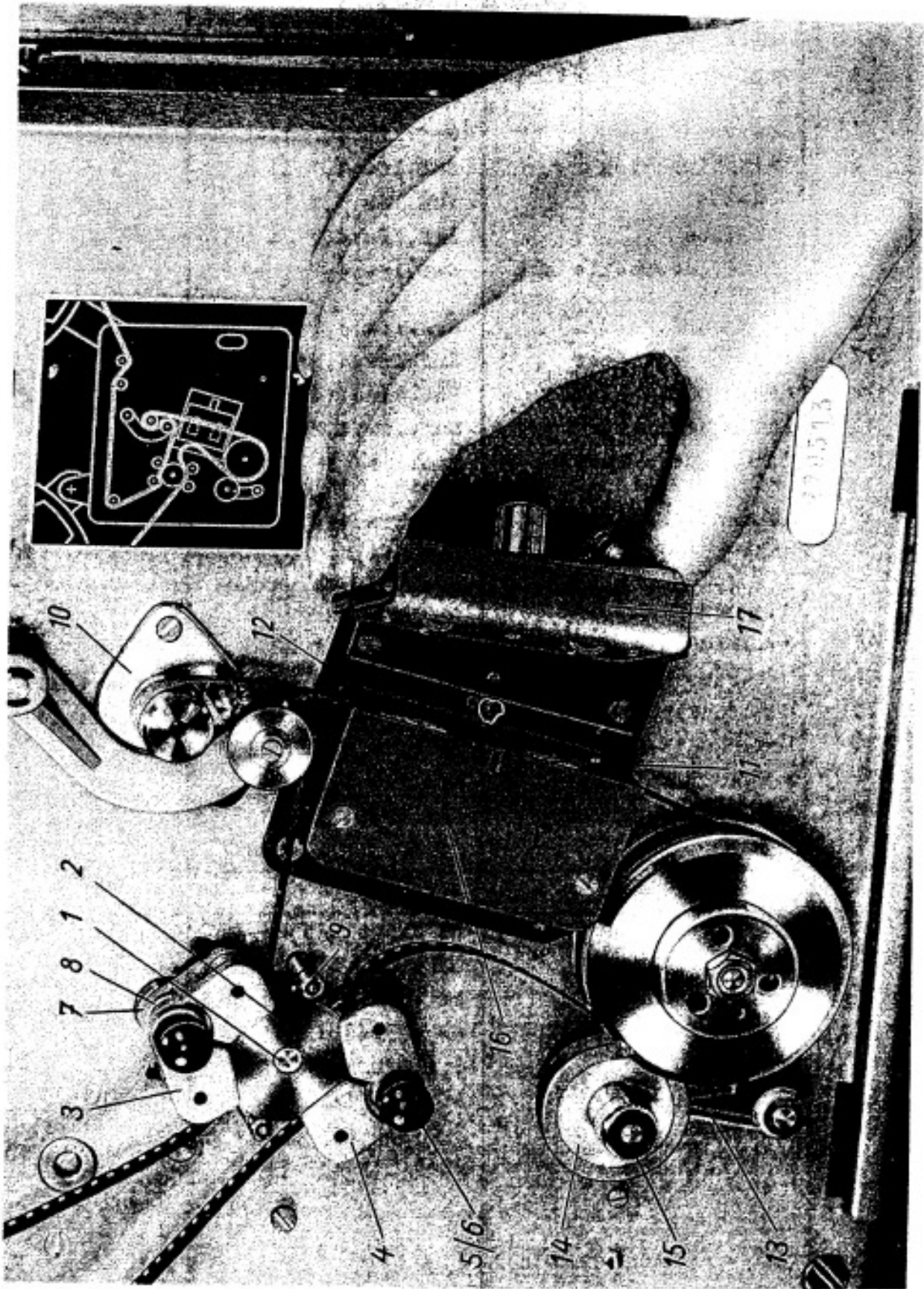
Zweiband - Laufwerk



Zweiband - Laufwerk

lfd.Nr.	Benennung	Sach-Nummer	Bemerkung
1	Deckel	Smf.lfw.4,T 101	
2	Einstellglied	Smf.lfw.4,Tz. 8	
3	Zugfeder f. Andruck- rolle	Smf.lfw.4,T 138	
4	Zugfeder für Schwing- hebel	Smf.lfw.4,T 127	
5	Rastfeder	Smf.lfw.4,T 137	
6	Verschlußblech	Smf.lfw.4,T 21	
7	Scheibe	Smf.lfw.5,T 17	
8	Schraube	Smf.lfw.4,T 24	
9	Zahntrommelwelle mit Zahnrad	Smf.lfw.4,Tz. 33	
10	Lagerzapfen	Smf.lfw.4,T 35	
11	Zahnrad mit Nabe	Smf.lfw.4,Tz. 32	
12	Ring	Pot.kino.14,T 39	
13	Antriebswelle	Smf.lfw.4,Tz. 31	
14	Schwingmetallpuffer	Qual. FJ 35 Form Nr. 21682	
15	Abstandbolzen	Smf.lfw.4,T 207	
16	Abdeckblech	Smf.lfw.4,T 223	
17	Abdeckblech für Luft- dämpfer	Smf.lfw.4,T 233	
18	Schelle	Smf.lfw.4,T 222	
19	Motorabschirmung	Smf.lfw.4,T 159	Vorderteil
20	Motorabschirmung	Smf.lfw.4,T 160	Hinterteil
21	Löschkopfkabel	Smf.lfw.4,Tz. 72	
22	A-W-Kopf-Leitung	Smf.lfw.4,Tz.70	
23	Kabelschutzschlauch	Smf.lfw.4,T 209	
Normenteile			
	Zylinderschraube	BM 2,3x8 DIN 84-5S	
	Zylinderschraube	AM 3x5 DIN 84-5S	
	Zylinderschraube	AM 3x6 DIN 84-5S	
	Zylinderschraube	AM 3x4 DIN 84-5S	
	Scheibe	6,4 DIN 125 St	
	Federring	B 3 DIN 127	
	Scheibe	3,2 DIN 433 St	
	Sechskantmutter	BM 5 DIN 439-5S	

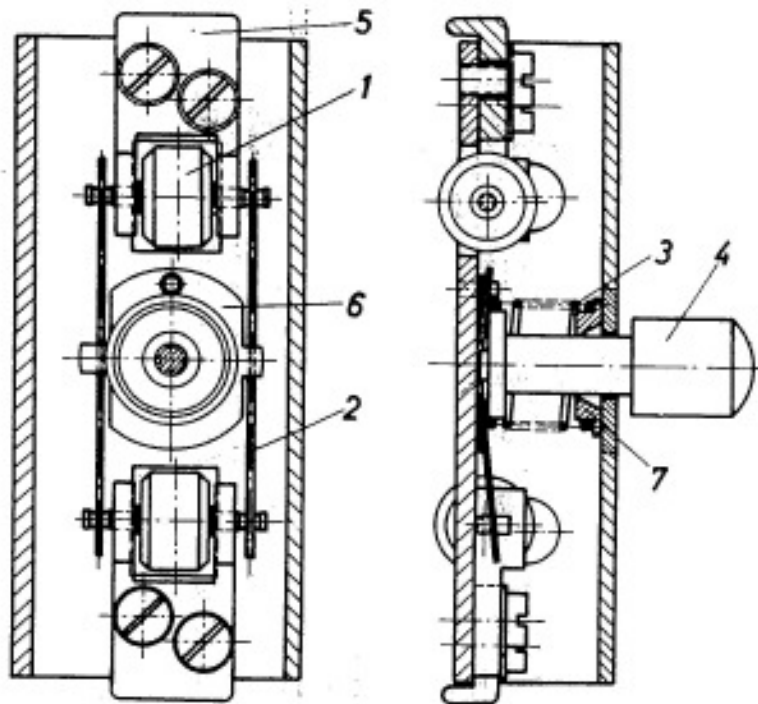
Magnetkopfkasten - Gummiandrückrolle



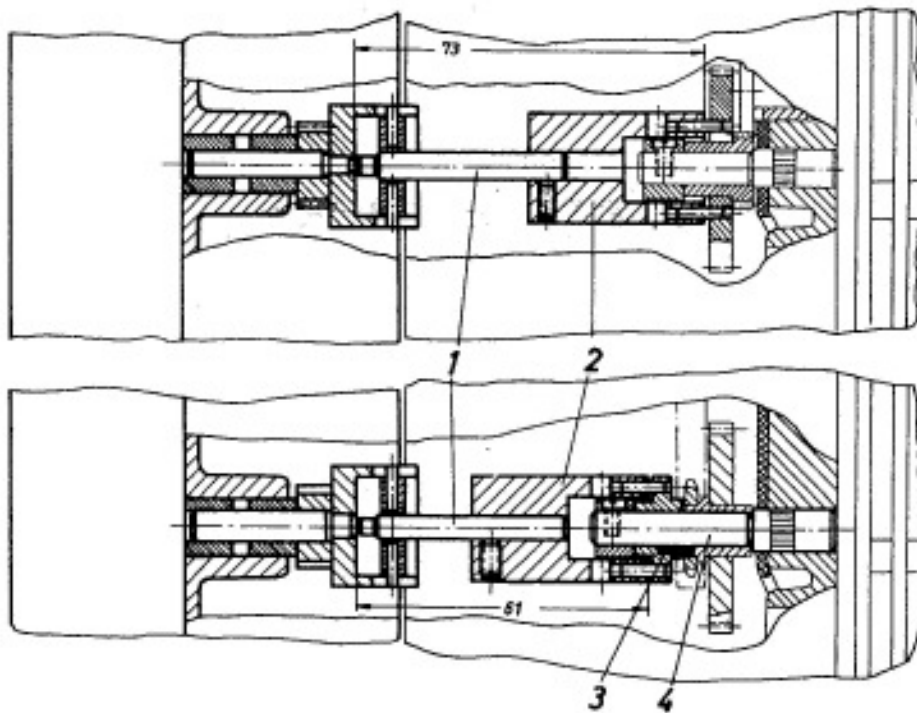


lfd.Nr.	Benennung	Sach-Nummer	Bemerkung
1	Zahntrommelwelle	Smf.lfw.4,Tz. 33	n. Bedarf
2	Zahntrommel	Smf.lfw.4,T 274	
3	Rollenhebel	Smf.lfw.4,Tz. 5	
4	Rollenhebel	Smf.lfw.4,Tz. 6	
5	Knopf	Fot.kino.14,T 148	
6	Druckfeder	Fot.kino.14,T 147	
7	Ausgleichscheibe	Fot.kino.14,T 149	
8	Drehfeder	Smf.lfw.4,T 8	
9	Abstreifbolzen	Smf.lfw.4,T 204	
10	Flansch mit Führungsstift	Smf.lfw.4,Tz. 62	
11	Löschkopf	Smf.Lag.506/1	
12	Sprech- und Hörkopf	Smf.Lag.506/2	
13	Andruckhebel	Smf.lfw.4,Tz. 39	
14	Andruckrolle	Smf.lfw.4,Tz. 40	
15	Stellring	Smf.lfw.4,T 136	
16	Magnetkopfkasten, kpl. m. Andrückrollen, Taumeleinrichtung und Köpfen	Smf.lfw.4,Tz. 41	
17	Abschirmung mit Andrückrollen	Smf.lfw.4,Tz. 89	
Normenteile			
	Senkschraube Gewindestift Sicherungsscheibe	AM 3x8 DIN 63-5S M 3x4 DIN 438 4 DIN 6799 Federstahl	

# Magnetkopfkasten

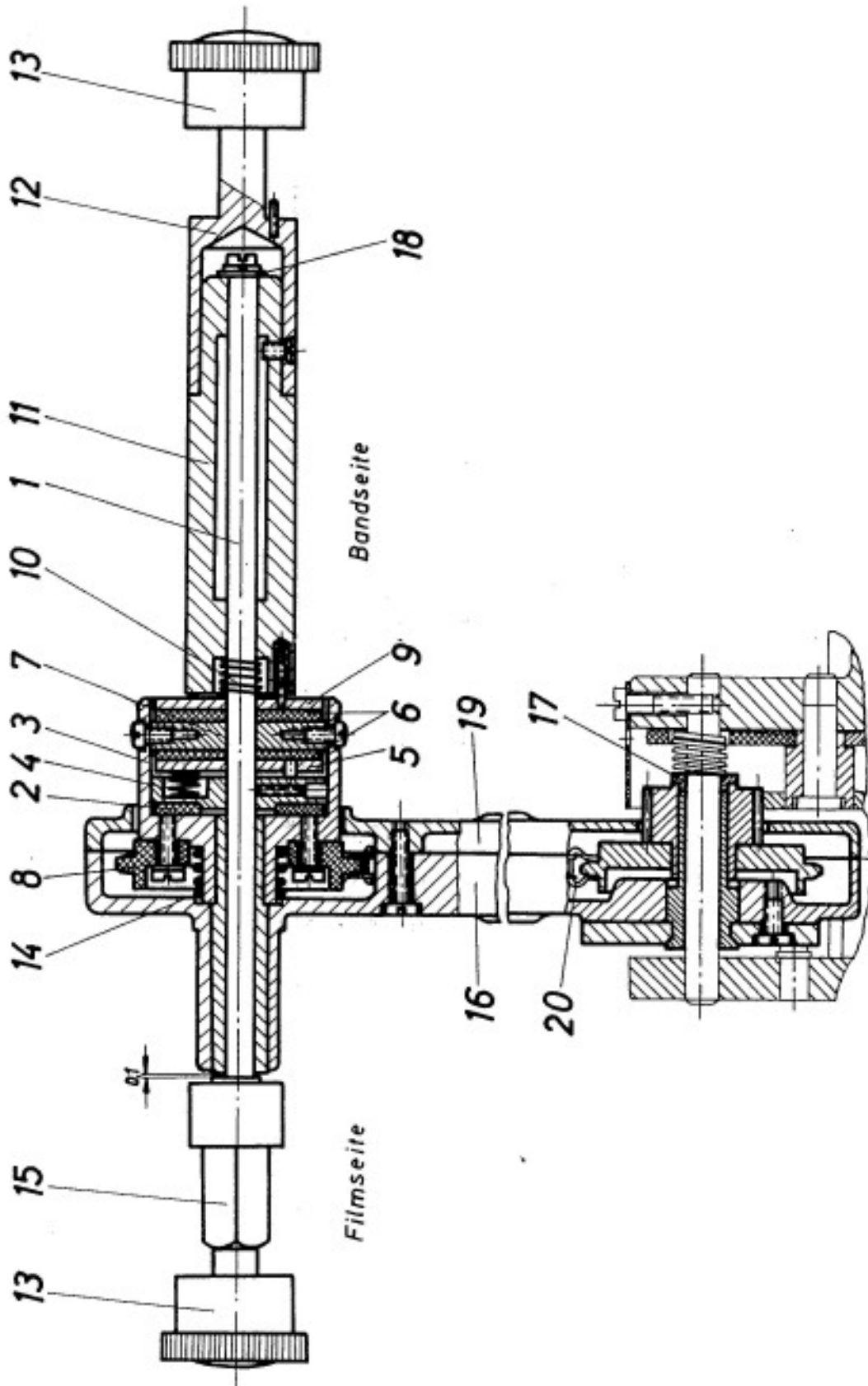


lfd.Nr.	Benennung	Sach-Nummer	Bemerkung
1	Rolle mit Achse	Smf.lfw.4,Tz. 88	
2	Feder	Smf.lfw.4,T 258	
3	Druckfeder	Smf.lfw.4,T 152	
4	Knopf	Smf.lfw.4,T 154	
5	Lagerstück	Smf.lfw.4,T 255	
6	Klemmhülse	Smf.lfw.4,T 259	
7	Ring	Smf.lfw.4,T 153	
Normenteile			
	Senkschraube Zylinderschraube Scheibe Spannstift	BM 3x22 DIN 63-5S AM 3x5 DIN 84-5S 3,2 DIN 433 St 1,5x4 DIN 1481	f. lfd.Nr.6



lfd.Nr.	Benennung	Sach-Nummer	Bemerkung
1	Welle mit Flansch	Smf.lfw.4,Tz. 45	
2	Kupplungshülse	Smf.lfw.4,Tz. 64	
3	Kupplungsflansch	Smf.lfw.4,Tz. 63	
4	Achse	Smf.lfw.4,T 193	
Normenteile			
	Gewindestift	M 3x8 DIN 438	f. lfd.Nr.2

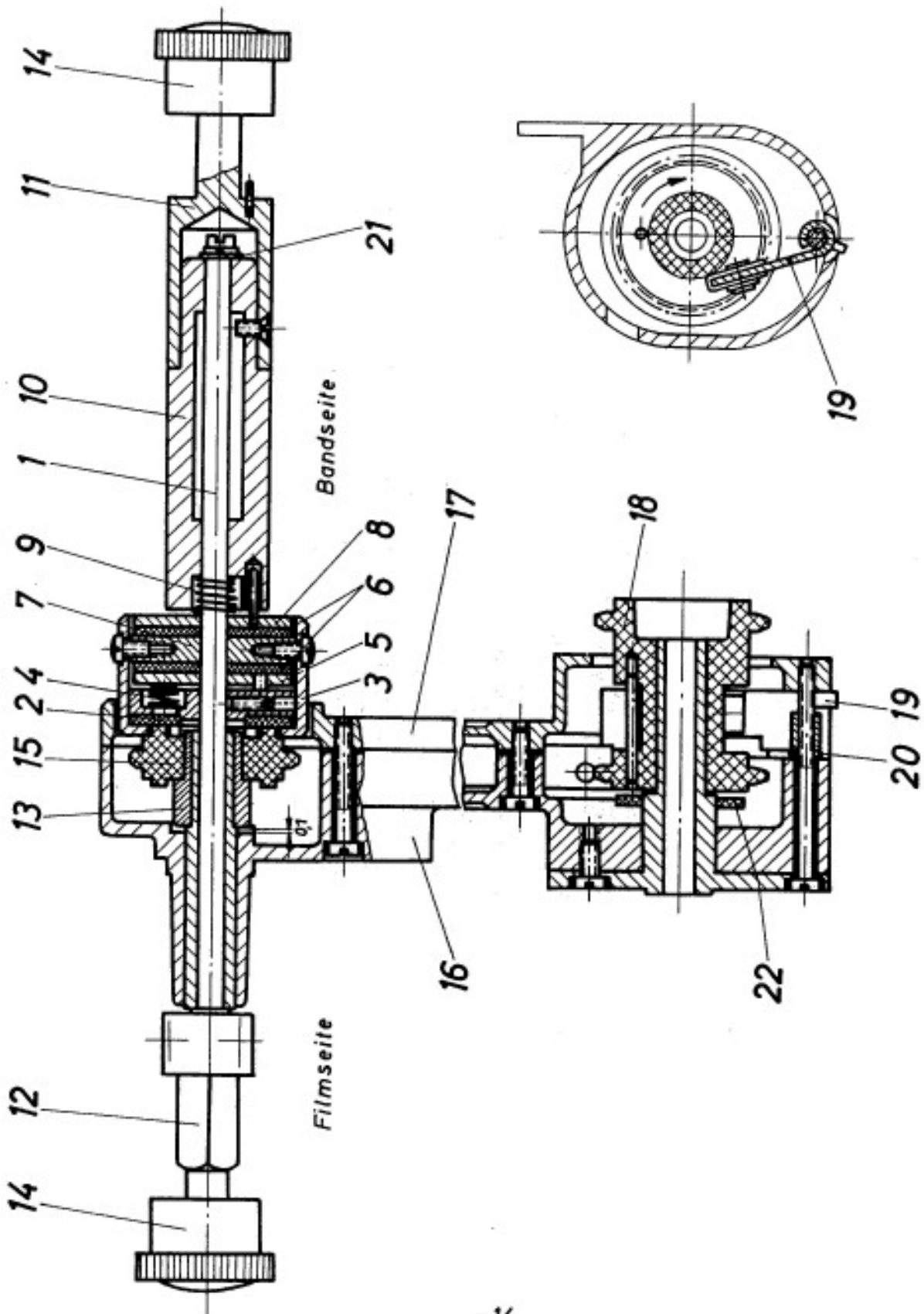
Vorderer Filmspulenträger  
(starre Friktionskupplung)



Vorderer Filmpulenträger (starre Friktionskupplung)

lfd.Nr.	Benennung	Sach-Nummer	Bemerkung
	Vorderer Spulenarm, kpl.	Smf.lfw.4,Tz. 46	
1	Spulennachse mit Flansch	Smf.lfw.4,Tz. 48	
2	Filzscheibe	Smf.lfw.4,T 184	
3	Hülse	Smf.lfw.4,T 263	
4	Druckfeder	Smf.lfw.4,T 260	
5	Reibscheibe mit Stift	Smf.lfw.4,Tz. 49	
6	Filzscheibe	Smf.lfw.4,T 171	
7	Reibscheibe	Smf.lfw.4,T 172	
8	Kettenrad	Smf.lfw.4,T 178	
9	Reibscheibe mit Stift	Smf.lfw.4,Tz. 51	
10	Druckfeder	Smf.lfw.4,T 202	
11	Mitnehmerhülse mit Buchsen	Smf.lfw.4,Tz. 66	
12	Spulenaufnahme	Smf.lfw.4,Tz. 52	
13	Rändelknopf	Pot.kino.14,Tz. 93	
14	Kupplungsfeder	Smf.lfw.4,T 185	
15	Mitnehmer	Smf.lfw.4,Tz. 53	
16	Filmpulenträger	Smf.lfw.4,Tz. 77	
17	Abstandsring	Smf.lfw.4,T 249	
18	Scheibe	Smf.lfw.4,T 237	
19	Spulenträgerdeckel	Pot.kino.14,T 101	
20	Kette	Pot.kino.14,T 42	
Normenteile			
	Zylinderschraube	AM 3x 6 DIN 84-5S	
	Zylinderschraube	AM 3x 8 DIN 84-5S	
	Zylinderschraube	AM 3x12 DIN 84-5S	
	Linsensenkschraube	AM 3x 4 DIN 91-5S	
	Linsenschraube	AM 3x 6 DIN 85-5S	
	Federring	B 3 DIN 127	
	Scheibe	3,2 DIN 433 St	
	Gewindestift	M 3x5 DIN 438	
	Sechskantmutter	M 3 DIN 934m 5S	

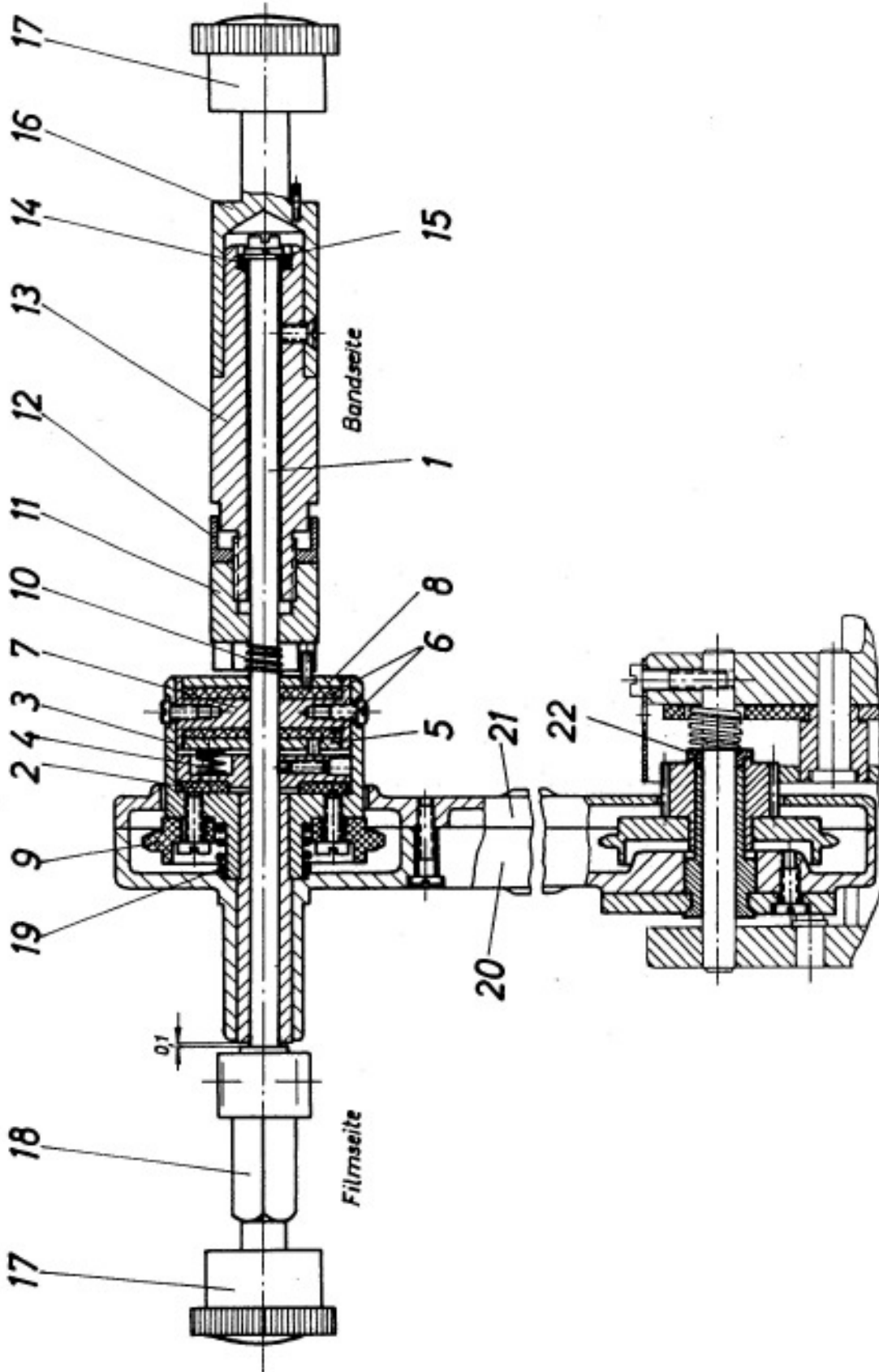
Hinterer Filmpulenträger  
(starre Friktionskupplung)



Hinterer Filmspulenträger (starre Friktionskupplung)

lfd.Nr.	Benennung	Sach-Nummer	Bemerkung
	Hinterer Filmspulenträger, kpl.	Smf.lfw.4,Tz. 54	
1	Spulennachse mit Flansch	Smf.lfw.4,Tz. 56	
2	Filzscheibe	Smf.lfw.4,T 184	
3	Hülse	Smf.lfw.4,T 272	
4	Druckfeder	Smf.lfw.4,T 183	
5	Reibscheibe mit Stift	Smf.lfw.4,Tz. 49	
6	Filzscheibe	Smf.lfw.4,T 171	
7	Reibscheibe	Smf.lfw.4,T 172	
8	Reibscheibe mit Stift	Smf.lfw.4,Tz. 51	
9	Druckfeder	Smf.lfw.4,T 202	
10	Mitnehmerhülse mit Buchsen	Smf.lfw.4,Tz. 67	
11	Spulenaufnahme	Smf.lfw.4,Tz. 52	
12	Mitnehmer	Smf.lfw.4,Tz. 53	
13	Buchse	Smf.lfw.4,T 180	
14	Rändelmutter	Fot.kino.14,Tz. 93	
15	Kettenrad	Fot.kino.14,T 415	
16	Filmspulenträger	Smf.lfw.4,Tz. 78	
17	Spulenträgerdeckel	Fot.kino.14,T 122	
18	Hülsenrad mit Stift	Smf.lfw.4,Tz. 79	
19	Sperrklinke	Smf.lfw.4,Tz. 68	
20	Drehfeder	Smf.lfw.4,T 187	
21	Scheibe	Smf.lfw.4,T 237	
22	Schmierscheibe	Fot.kino.14,T 408	
Normenteile			
	Zylinderschraube	AM 3x 6 DIN 84-5S	
	Zylinderschraube	AM 3x 8 DIN 84-5S	
	Zylinderschraube	BM 3x12 DIN 84-5S	
	Zylinderschraube	BM 3x22 DIN 84-5S	
	Zylinderschraube	BM 3x38 DIN 84-5S	
	Linsensenkschraube	AM 3x 4 DIN 91-5S	
	Linsenschraube	AM 3x 6 DIN 85-5S	
	Federring	B 3 DIN 127	
	Gewindestift	M 3x5 DIN438	
	Rohrniet	3x5x4,5 DIN 7340 Ms 63 w	

Vorderer Filmspulenträger  
(einstellbare Friktionskupplung)

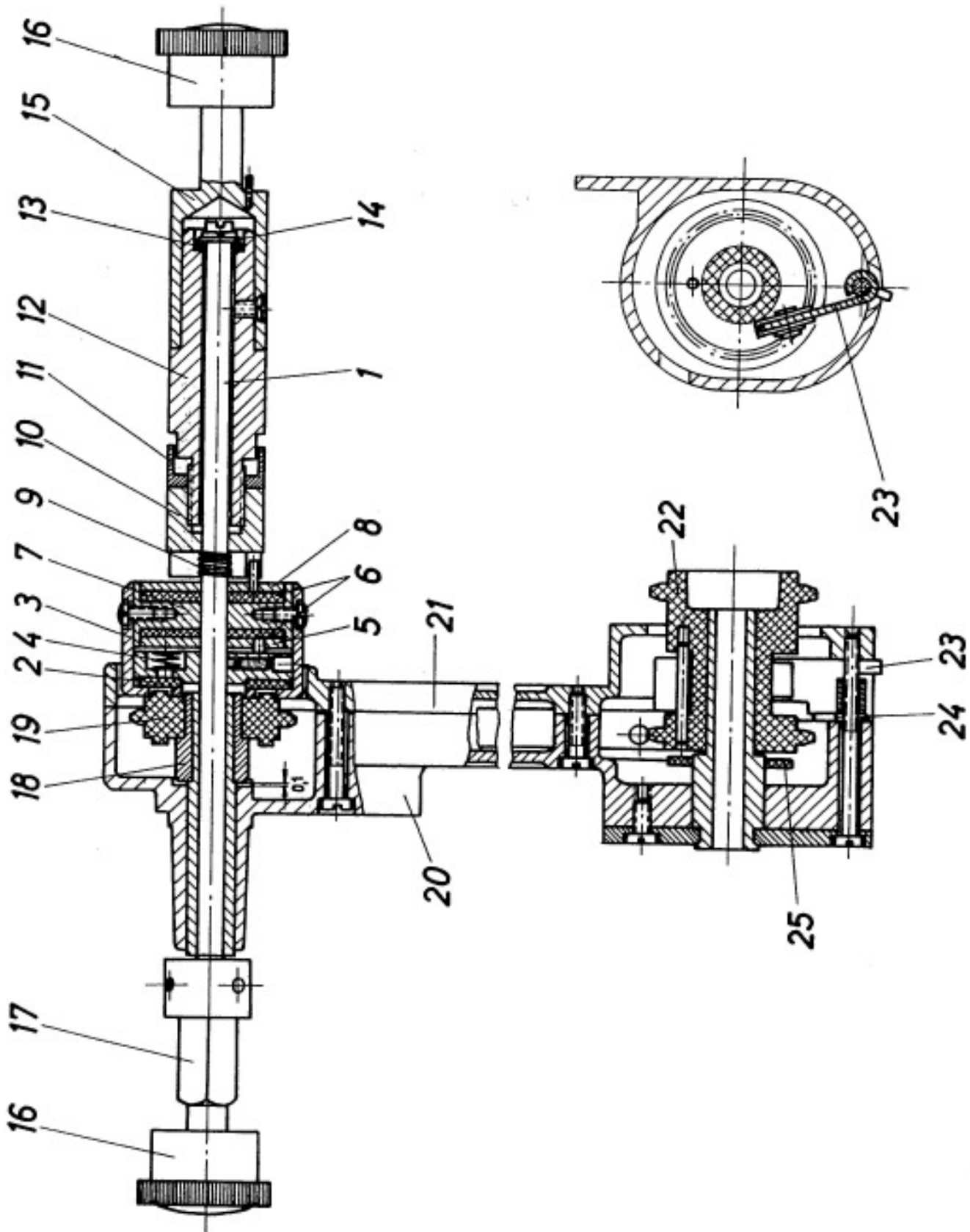




Vorderer Filmspulenträger (einstellbare Friktionskupplung)

IfA.Nr.	Benennung	Sach-Nummer	Bemerkung
	Vorderer Spulenarm, kpl.	Smf.lfw.4,Tz. 46	
1	Spulennachse mit Flansch	Smf.lfw.4,Tz. 48	
2	Filzscheibe	Smf.lfw.4,T 184	
3	Hülse	Smf.lfw.4,T 263	
4	Druckfeder	Smf.lfw.4,T 275	
5	Reibscheibe m. Stift	Smf.lfw.4,Tz. 93	
6	Filzscheibe	Smf.lfw.4,T 265	
7	Reibscheibe mit Buchse	Smf.lfw.4,Tz. 95	
8	Reibscheibe m. Stift	Smf.lfw.4,Tz. 94	
9	Kettenrad	Smf.lfw.4,T 178	
10	Druckfeder	Smf.lfw.4,T 276	
11	Gewindestück mit Lagerbuchse	Smf.lfw.4,Tz. 96	
12	Gewinding	Smf.lfw.4,T 270	
13	Mitnehmerhülse	Smf.lfw.4,T 264	
14	Kugel	2 mm III DIN 5401	
15	Scheibe	Smf.lfw.4,T 271	
16	Spulenaufnahme	Smf.lfw.4,Tz. 52	
17	Rändelmutter	Pot.kino.14,Tz. 93	
18	Mitnehmer	Smf.lfw.4,Tz. 53	
19	Kupplungsfeder	Smf.lfw.4,T 185	
20	Filmspulenträger	Smf.lfw.4,Tz. 77	
21	Spulenträgerdeckel	Pot.kino.14,T 101	
22	Abstandring	Smf.lfw.4,T 249	
<b>Normenteile</b>			
	Zylinderschraube	AM 3x6 DIN 84-5S	
	Zylinderschraube	AM 3x8 DIN 84-5S	
	Zylinderschraube	AM 3x12 DIN 84-5S	
	Linsenschraube	AM 3x8 DIN 85-5S	
	Linsensenkschraube	AM 3x4 DIN 91-5S	
	Scheibe	3,2 DIN 125 St	
	Scheibe	3,2 DIN 433 St	
	Federring	B 3 DIN 127	
	Gewindestift	M 3x5 DIN 438	
	Sechskantmutter	M 3 DIN 934 m5S	

Hinterer Filmspulenträger  
(einstellbare Friktionskupplung)

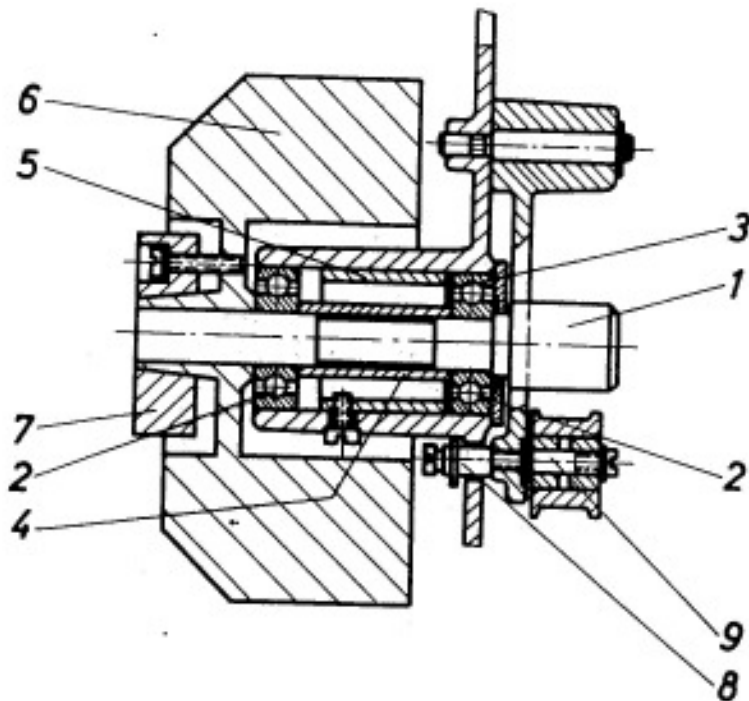


lfd.Nr.	Benennung	Sach-Nummer	Bemerkung
	Hinterer Spulenarm, kpl.	Smf.lfw.4,Tz. 54	
1	Spulenchse mit Flansch	Smf.lfw.4,Tz. 56	
2	Filzscheibe	Smf.lfw.4,T 184	
3	Hülse	Smf.lfw.4,T 272	
4	Druckfeder	Smf.lfw.4,T 277	
5	Reibscheibe m. Stift	Smf.lfw.4,Tz. 93	
6	Filzscheibe	Smf.lfw.4,T 265	
7	Reibscheibe mit Buchse	Smf.lfw.4,Tz. 95	
8	Reibscheibe m. Stift	Smf.lfw.4,Tz. 94	
9	Druckfeder	Smf.lfw.4,T 276	
10	Gewindestück mit Lagerbuchse	Smf.lfw.4,T . 96	
11	Gewindering	Smf.lfw.4,T 270	
12	Mitnehmerhülse	Smf.lfw.4,T 273	
13	Kugel	2 mm III DIN 5401	
14	Scheibe	Smf.lfw.4,T 271	
15	Spulenaufnahme	Smf.lfw.4,Tz. 52	
16	Rändelmutter	Fot.kino.14,Tz. 93	
17	Mitnehmerstift	Smf.lfw.4,Tz. 53	
18	Buchse	Smf.lfw.4,T 180	
19	Kettenrad	Fot.kino.14,T 415	
20	Filmspulenträger	Smf.lfw.4,Tz. 78	
21	Spulenträgerdeckel	Fot.kino.14,T 122	
22	Hülsenrad m. Stift	Smf.lfw.4,Tz. 79	
23	Sperrklinke	Smf.lfw.4,Tz. 68	
24	Drehfeder	Smf.lfw.4,T 187	
85	Schmierscheibe	Fot.kino.14,T 408	

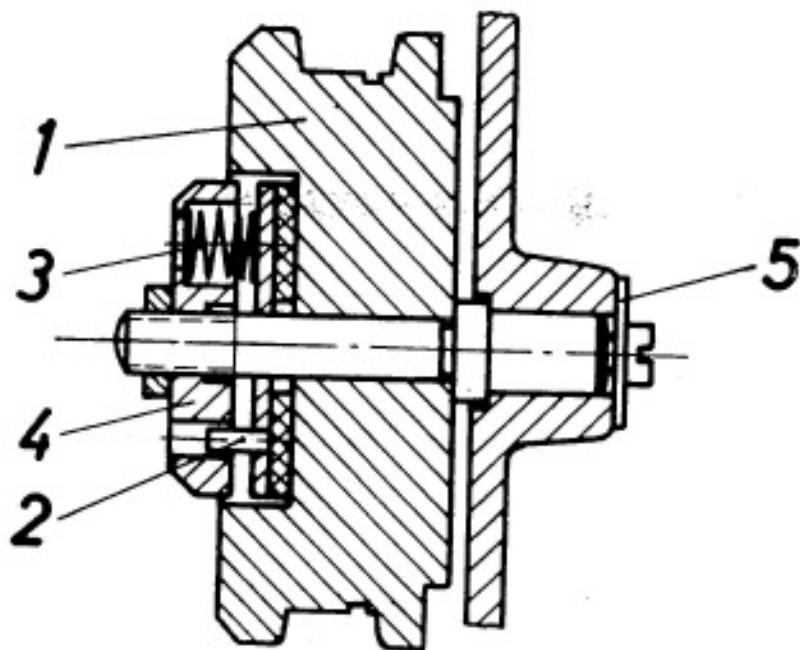
Normenteile

Zylinderschraube	AM 3x6 DIN 84-5S	
Zylinderschraube	AM 3x8 DIN 84-5S	
Zylinderschraube	AM 3x12 DIN 84-5S	
Zylinderschraube	AM 3x22 DIN 84-5S	
Zylinderschraube	AM 3x38 DIN 84-5S	
Linsenschraube	AM 3x6 DIN 85-5S	
Linsensenkschraube	AM 3x4 DIN 91-5S	
Scheibe	3,2 DIN 433 St	
Gewindestift	M 3x5 DIN 438	f.lfd.Nr.17
Federring	B 3 DIN 127	
Rohrriet	3x5x4,5 DIN 7340 Ms 63 w	

Schwungscheibe - Pendelhebel



lfd.Nr.	Benennung	Sach-Nummer	Bemerkung
1	Schwungbahnwelle	Smf.lfw.4,T 108	Hochgenauigkeitslager
2	Kugellager	El 9n. DIN 625	
3	Federring	Smf.lfw.4,T 10	
4	Abstandsrohr	Smf.lfw.4,T 3	
5	Hülse	Smf.lfw.4,T 4	
6	Schwungrad	Smf.lfw.4,T 166	
7	Spannring	Smf.lfw.1,T 17	
8	Federaufhängebolzen	Smf.lfw.4,T 227	
9	Lagerbolzen	Smf.lfw.4,T 122	
Normenteile			
	Zylinderschraube	AM 2,3x5 DIN 84-5S	
	Zylinderschraube	BM 3x12 DIN 84-5S	
	Scheibe	2,5 DIN 125 St	
	Federring	B 3 DIN 127	

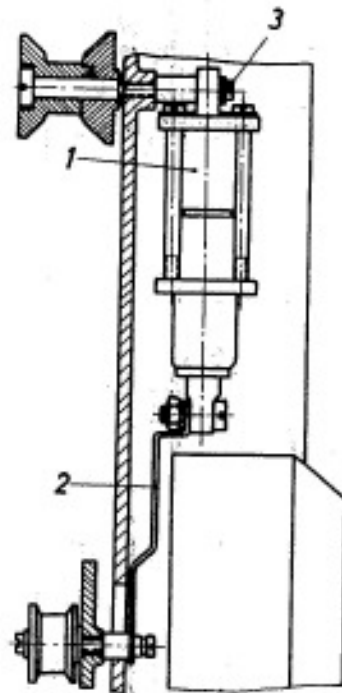


lfd.Nr.	Benennung	Sach-Nummer	Bemerkung
1	Bremsrolle mit Filzscheibe	Smf.lfw.4,Tz. 90	
2	Reibscheibe mit Stift	Smf.lfw.4,Tz. 49	
3	Druckfeder	Smf.lfw.4,T 236	
4	Einstellmutter	Smf.lfw.4,T 131	
5	Scheibe	Smf.lfw.5,T 17	

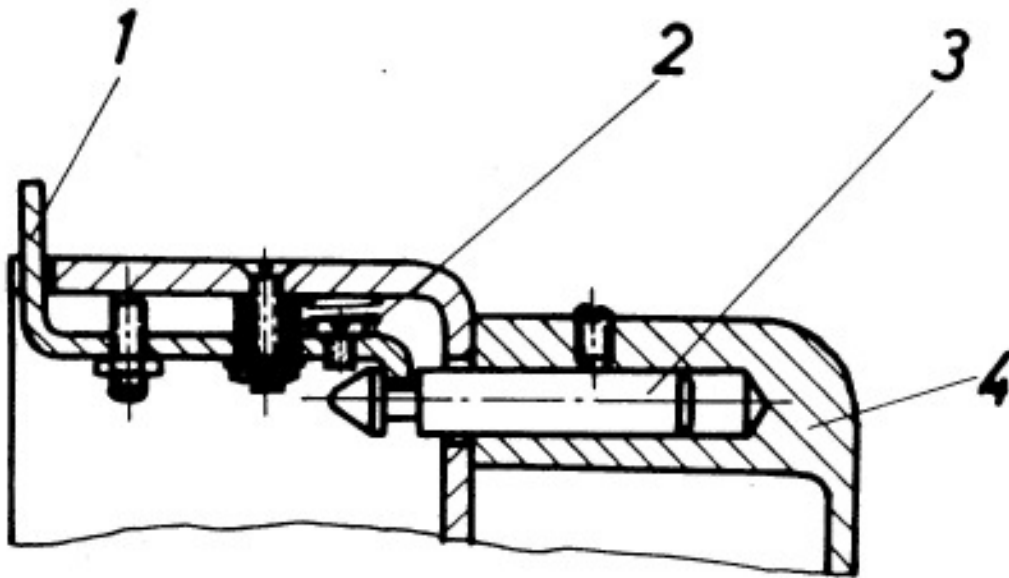
Normenteile

	Zylinderschraube Sechskantmutter	AM 3x6 DIN 84-5S BM 6 DIN 439-5S	
--	-------------------------------------	-------------------------------------	--

# Luftdämpfer



lfd.Nr.	Benennung	Sach-Nummer	Bemerkung
1	Luftdämpfer	Smf.lfw.4,T 224	
2	Bügel	Smf.lfw.4,T 225	
3	Bolzen	Smf.lfw.4,T 228	
<b>Normenteile</b>			
	Zylinderschraube	AM 4x12 DIN 84-5S	
	Scheibe	3,2 DIN 125 St	
	Federring	B 3 DIN 127	
	Sechskantmutter	BM 4 DIN 439-5S	
	Sicherungsscheibe	3,2 DIN 6799	



lfd.Nr.	Benennung	Sach-Nummer	Bemerkung
1	Verschlußwinkel	Smf.lfw.4,T 212	
2	Druckfeder	Pot.kino.14,T 147	
3	Raststift	Smf.lfw.4,T 211	
4	Deckel	Smf.lfw.4,T 101	
Normenteile			
	Senkschraube	AM 3x12 DIN 63-5S	
	Zylinderschraube	AM 2,3x3 DIN 84-5S	
	Scheibe	3,2 DIN 125 St	
	Sechskantmutter	BM 3 DIN 439-5S	
	Gewindestift	M 3x6 DIN 438	
	Gewindestift	M 3x10 DIN 551-5S	
	Abstandsrohr	5x0,75x6 S&HN 6031 St	