


SIEMENS
SCHMALFILM-
TECHNIK

PROJEKTOR
»800«

Sf. P 8.6

und

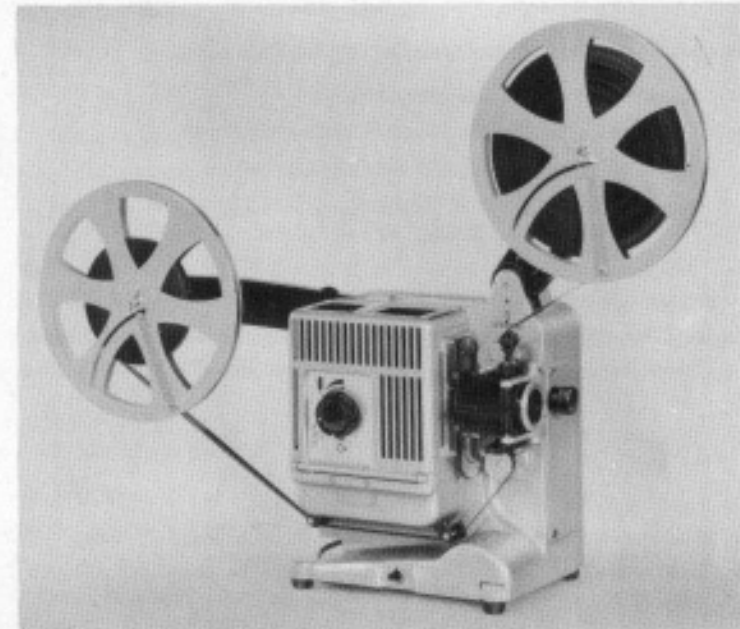
Sf. P 8.7

Ersatzteilliste

SIEMENS & HALSKE AKTIENGESELLSCHAFT

Inhaltsverzeichnis

	Seite
Lampe, Lampenraum	7
Objektivträger	8
Filmspulenträger	9
Vorderer Spulenarm	10
Hinterer Spulenarm	11
Filmführung	12
Greiferlagerung	13
Schalteinsatz	14
Höhenverstellung, Pilotlampe	12
Blendenwelle	17
Obere Zahntrommelwelle	18
Untere Zahntrommelwelle	19
Motor, Lüfter, Anschlußkabel, Transformator	21
Verriegelung, Umlenkrolle, Sicherungsbleche	22
Gehäuse, Rahmen, Lampenhaus	23
Transformator u. Spannungswähler f. Sf. P. 8.7	26
Normalien	27



Siemens-Projektor "800"

This Spare Parts Catalog lists all the parts found in the Type-800 Siemens Projector.

To facilitate identification of wanted items, all parts are illustrated by photographs or drawings. Standardized parts are tabulated but not illustrated. For common standardized parts such as screws, nuts, washers, etc., ordinary commercial products may be used insofar as they conform with German Industrial Standards (DIN).

Orders should be accompanied by the following data:

1. Number of items required
2. Nomenclature of item/items required
3. Exact and complete Ordering Code

Example:

Assuming an order is to be placed for the guide rail and collar screw illustrated on page 12 as Nos. 3 and 4, these two items should be ordered as follows:

- | | |
|----------------|-------------------|
| 1 Guide rail | Smf.kino. 1, T 97 |
| 1 Collar screw | Smf.kino. 1, T 98 |

In placing an order, never include the Serial Nos. listed in this Catalog as such are intended solely to assist customers to identify wanted parts.

Incomplete ordering information, on the other hand, may lead to misunderstandings or delayed delivery.

In dieser Ersatzteilliste sind sämtliche Teile des Projektors "800" aufgeführt.

Zum schnellen Auffinden und Festlegen der benötigten Ersatzteile sind sämtliche Teile durch Fotos bzw. Zeichnungen veranschaulicht. Lediglich Normenteile wurden in den Tafeln ohne bildliche Darstellungen aufgenommen. Für geläufige Normenteile wie Schrauben, Muttern, Scheiben und dergleichen können handelsübliche Normalien verwendet werden, sofern sie den DIN entsprechen.

Bei Bestellungen ist folgendes genau anzugeben:

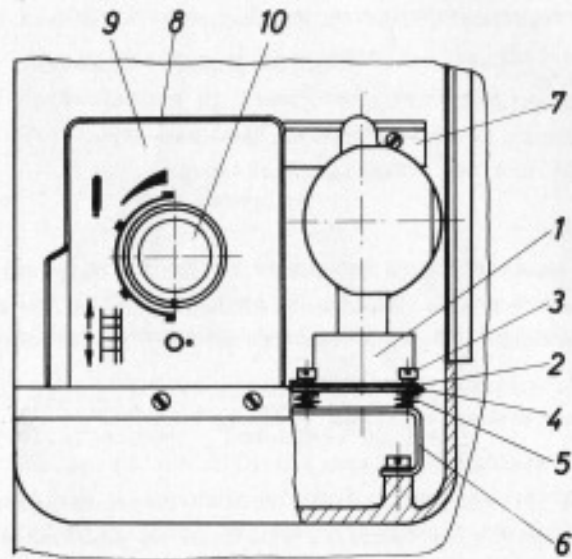
- 1) Stückzahl,
- 2) Benennung des betreffenden Ersatzteiles,
- 3) genaue und vollständige Sach-Nummer.

Beispiel:

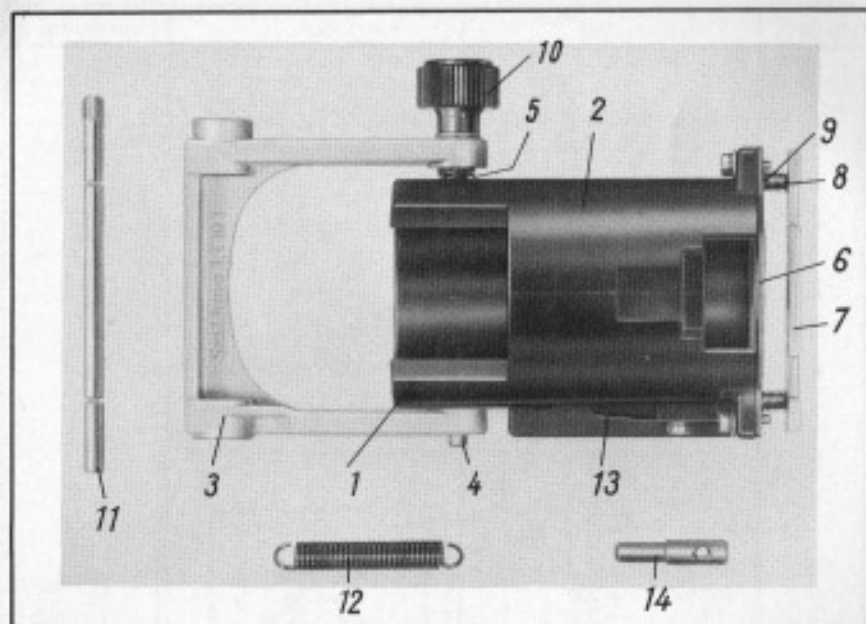
Es soll die auf Seite 12 unter lfd.Nr. 3 dargestellte Führungsleiste und die Ansatzschraube lfd.Nr. 4 bestellt werden. Die richtige Bestellung lautet dann:

- | | |
|------------------|---------------------|
| 1 Führungsleiste | Smf. kino. 1, T 97 |
| 1 Ansatzschraube | Smf. kino. 1, T 98. |

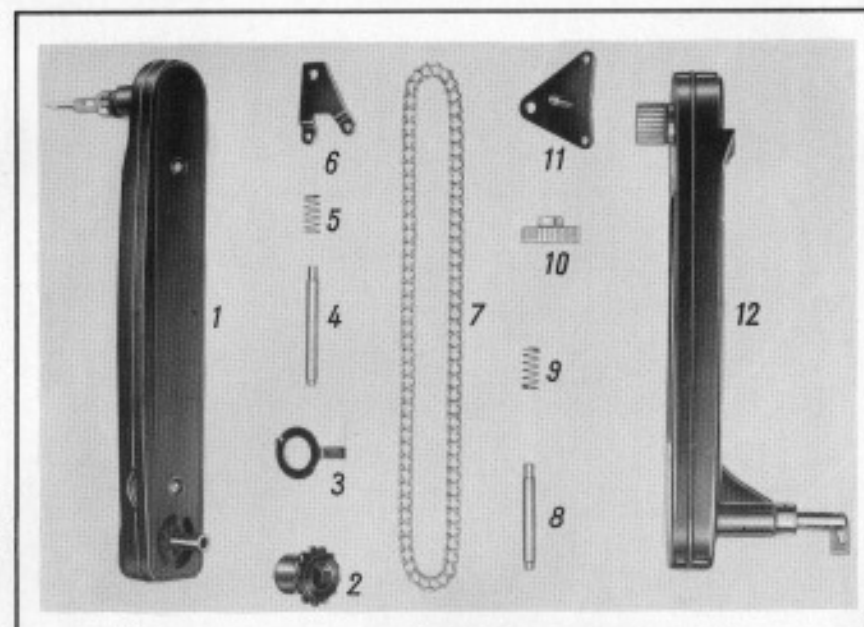
In den Bestellungen niemals die in den Fotos und Tafeln aufgeführten laufenden Nummern angeben. Diese dienen lediglich zum Auffinden der jeweils benötigten Teile in dieser Ersatzteilliste. Unvollständige Bestellangaben geben zu Irrtümern Anlass und verzögern die Lieferung.



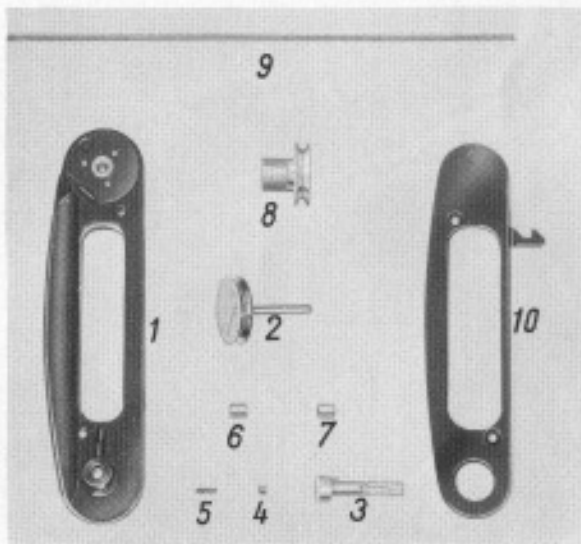
Lfd.Nr.	Benennung	Sach-Nr.	Bemerkung
1	Lampenfassung für Lampe m.Sockel P 358	Sf.Ve.3129, Tz. 17	
2	Isolierplatte	Sf.Ve.3129, T 8	
3	Zylinderschraube	AM 3x10 DIN 84-5S L80.	
4	Justierblech	Sf.Ve.3129, T 7	
5	Feder	Pot.kino 14, 2 585	
6	Winkel	Sf.Ve.3129, T 6	
7	Führungsblech	Sf.Ve.3129, T 36	
8	Sicherungsblech	Sf.Ve.3129, T 39	
9	Skalenblech für Schalteinsatz	Sf.Ve.3129, T 43	
10	Schaltknopf für Schalteinsatz	Sf.Ve.3129, T 15	



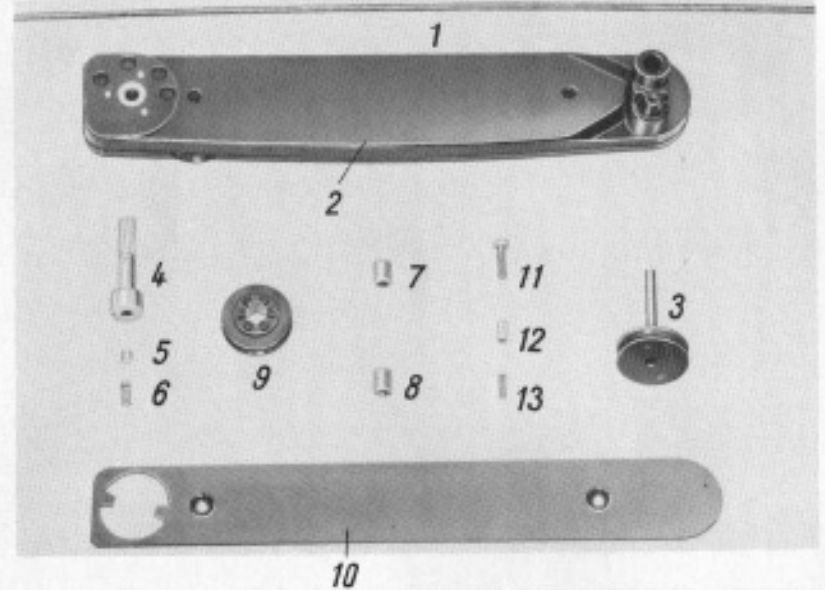
Lfd.Nr.	Benennung	Sach-Nummer	Bemerkung
1	Objektivträger, vollst.	Sf.Ve.3129, Tz. 14	
2	Objektivführung	Smf.kino 1, Tz. 54	
3	Spange	Smf.kino 1, T 103	
4	Spindel	Smf.kino 1, T 109	
5	Druckfeder	Smf.kino 1, T 71	
6	Platte	Smf.kino 1, T 108	
7	Andruckstück m.Stiften	Sf.Ve.3129, Tz. 13	
8	Druckfeder für Bildfenster	Smf.kino 1, T 112	
9	Scheibe	Smf.lfw. 5, T 56	
10	Rändelmutter	Smf.kino 1, T 173	
11	Lagerstift	Smf.kino 1, T 105	
12	Zugfeder	Smf.kino 1, T 106	
13	Blattfeder	Smf.kino 1, T 102	
14	Raststift	Sf.Ve.3129, T 40	



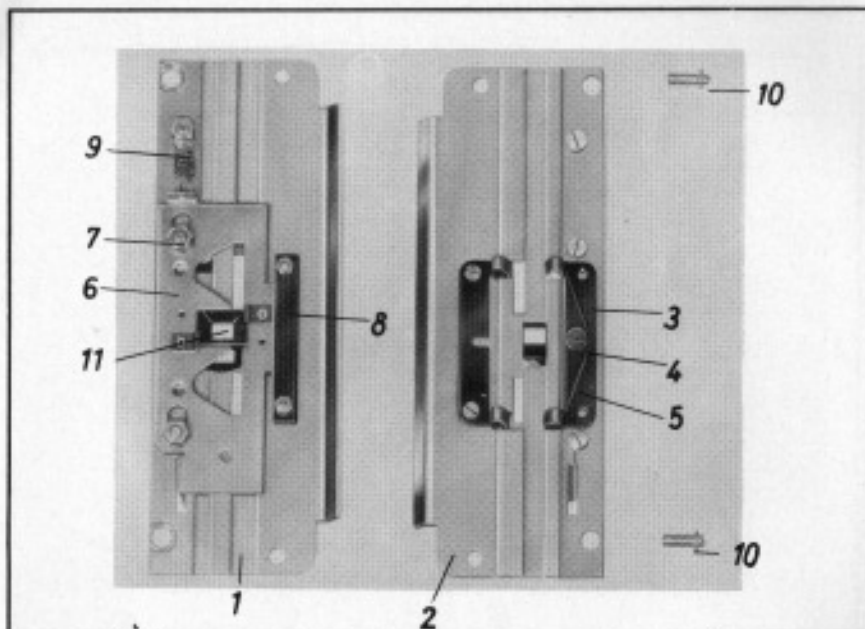
Lfd.Nr.	Benennung	Sach-Nummer	Bemerkung
1	hinterer Filmspulenträger, vollst.	Smf.kino 1, Tz. 11	
2	Kettenrad	" 1, T 85	
3	Kupplungsblech	" 1, T 86	
4	hintere Spulenschae	" 1, T 81	
5	Druckfeder	" 1, T 60	
6	Stützblech	" 1, T 83	
7	Kette	" 1, T 87	
8	vordere Spulenschae	" 1, T 80	
9	Druckfeder	" 1, T 60	
10	Zwischenrad	" 1, T 146	
11	Stützblech mit Lagerstift	" 1, Tz. 20	
12	vorderer Filmspulenträger, vollst.	" 1, Tz. 6	



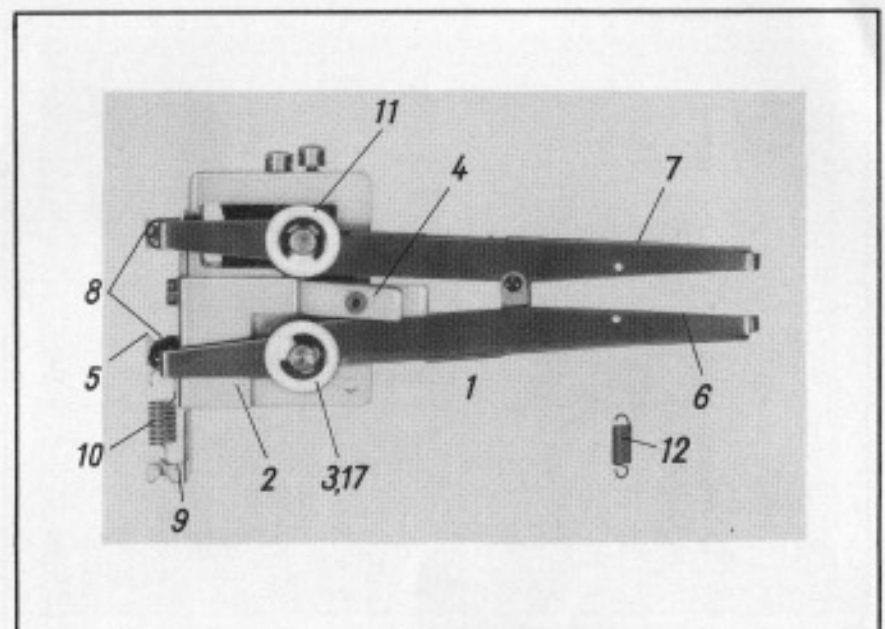
Lfd.Nr.	Benennung	Sach-Nummer	Bemerkung
1	Spulensarm mit Flanschbuchse	Smf.kino 1, Tz. 60	
2	Spulenwelle	" 1, Tz. 10	
3	Spulenmitnehmer	" 1, Tz. 14	
4	Bolzen	Fot.kino.14, T 129	
5	Druckfeder	" 14, T 127	
6	Lagerbuchse	Smf.kino 1, T 32	
7	Lagerbuchse	" 1, T 175	
8	Pesenrad	" 1, T 28	
9	Pese	" 1, T 30	
10	Deckel mit Haken	" 1, Tz. 7	



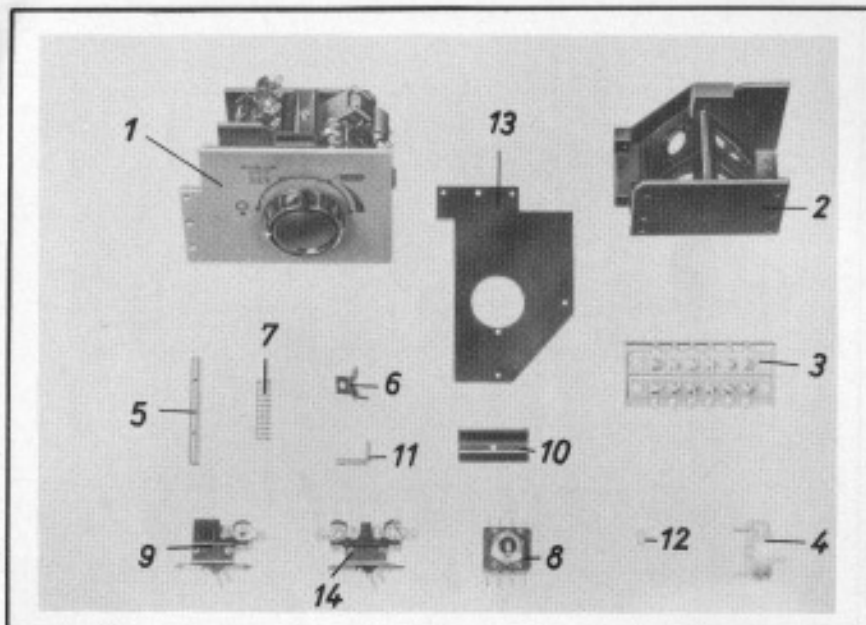
Lfd.Nr.	Benennung	Sach-Nummer	Bemerkung
1	Pese	Smf.kino. 1, T 38	
2	Spulensarm mit Flanschbuchse	" 1, Tz. 61	
3	Spulenwelle	" 1, Tz. 9	
4	Spulenmitnehmer	" 1, Tz. 14	
5	Bolzen	Fot.kino.14, T 129	
6	Druckfeder	" 14, T 127	
7	Lagerbuchse	Smf.kino. 1, T 32	
8	Lagerbuchse	" 1, T 175	
9	Pesenrad	" 1, T 29	
10	Deckel	" 1, T 39	
11	Rändelschraube	" 1, T 194	
12	Druckstück	" 1, T 195	
13	Druckfeder	" 1, T 196	



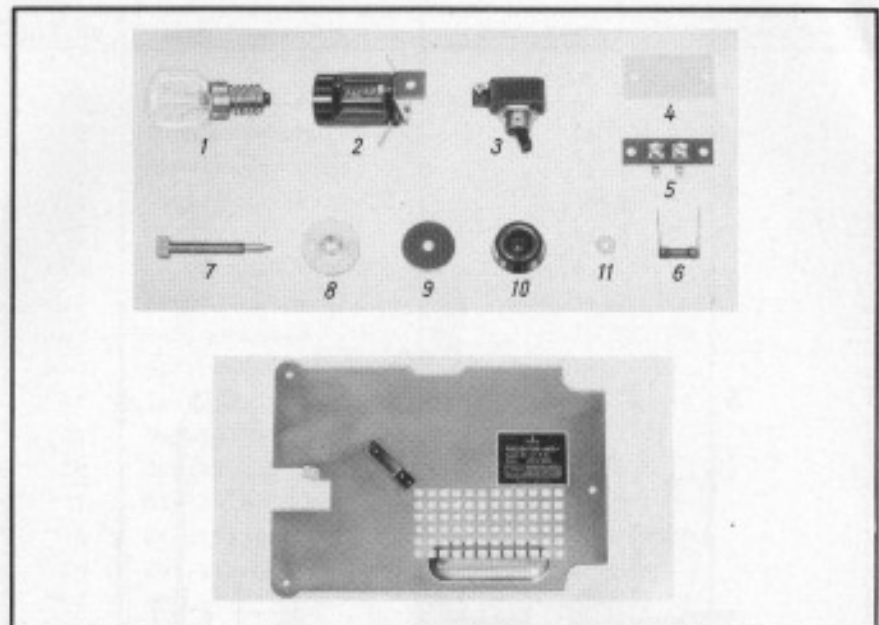
Lfd.Nr.	Benennung	Sach-Nummer	Bemerkung
1	Filmführung, vollst.	Sf.Ve. 3129, Tz. 9	
2	Führungsblech	Sf.Ve. 3129, T 22	
3	Führungsleiste	Smf.kino. 1, T 97	
4	Ansatzschraube	Smf.kino. 1, T 98	
5	Feder	Smf.kino. 1, T 123	
6	Schutzblech mit Bildfenster u. Filter	Sf.Ve. 3129, Tz. 7	
7	Hülse	Smf.kino. 1, T 170	
8	Blattfeder	Smf.kino. 1, T 169	
9	Zugfeder	Smf.kino. 1, T 171	
10	Stellschraube	Smf.kino. 1, T 212	
11	Filter	Sf.Ve. 3129, T 23	



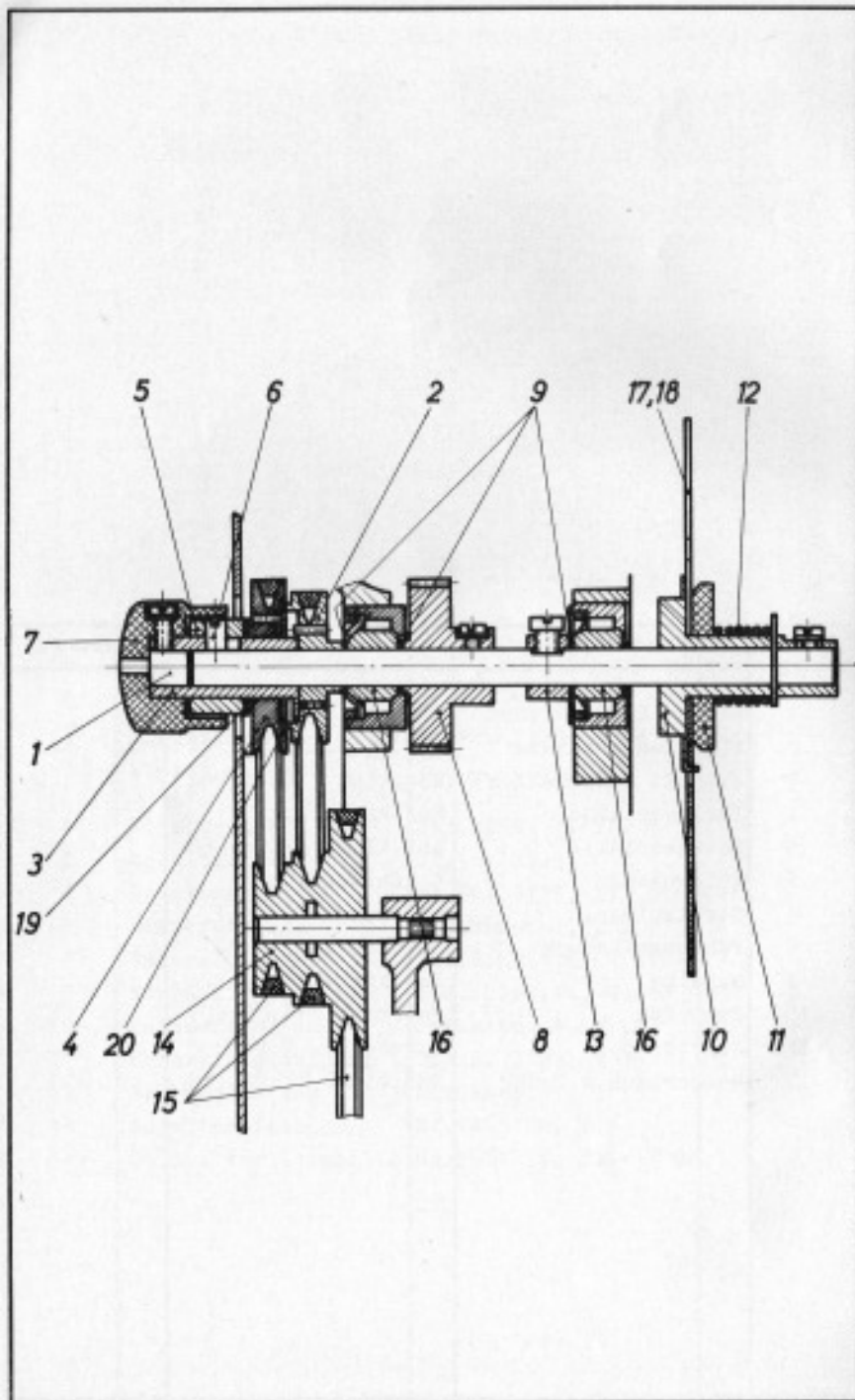
Lfd.Nr.	Benennung	Sach-Nummer	Bemerkung
1	Greiferlagerung, vollst.	Smf.kino. 1, Tz. 26	
2	Lagerbock	" 1, T 113	
3	Stellschraube	" 1, T 144	
4	Kurvenschmierung	" 1, Tz. 62	
5	Deckblech	" 1, T 41	
6	Greifer mit Druckstück	" 1, Tz. 45	
7	Greifer mit Platte	" 1, Tz. 72	
8	Zugfeder	" 1, T 116	
9	Federblech	" 1, T 174	
10	Zugfeder	Fot.kino.14, T 351	
11	Scheibe	Smf.kino. 1, T 190	
12	Zugfeder	" 1, T 117	
13	Scheibe	" 1, T 191	



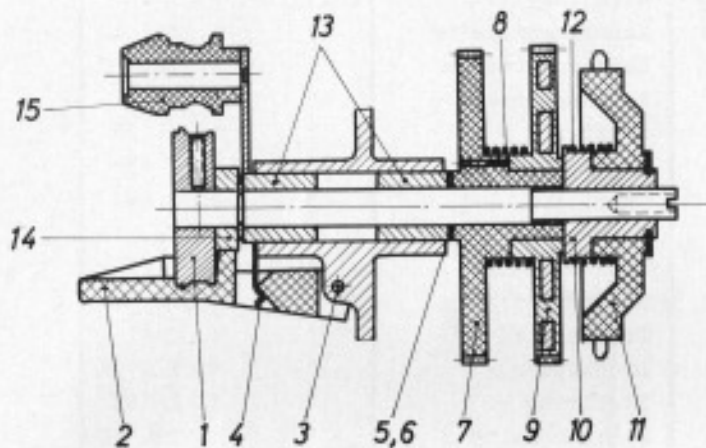
Lfd.Nr.	Benennung	Sach-Nummer	Bemerkung
1	Hauptschalter	Sf.Ve. 3129, Tz. 1	
2	Schaltkasten	Sf.Ve. 3129, T 34	
3	Winkel mit Lötleisten	Sf.Ve. 3129, Tz. 12	
4	Schaltstück	Smf.kino. 1, Tz. 3	
5	Schaltwelle	Sf.Ve. 3129, T 2	
6	Schaltwinkel	Sf.Ve. 3129, Tz. 5	
7	Druckfeder	Smf.kino, 1, T 9	
8	Umschalter	Pot.kino. 14, T 622	
9	Einbaukippschalter	Pot. kino.14, T 616	
10	Haltewinkel	Smf.kino. 1, T 16	
11	Befestigungswinkel	Sf.Ve. 3129, T 10	
12	Führungsbolzen	Smf.kino. 1, T 155	
13	Schalterblech	Sf.Ve.3129, T 1	
14	Umschalter (einpölig)	6A/250V Typ Nr. 17 GH	



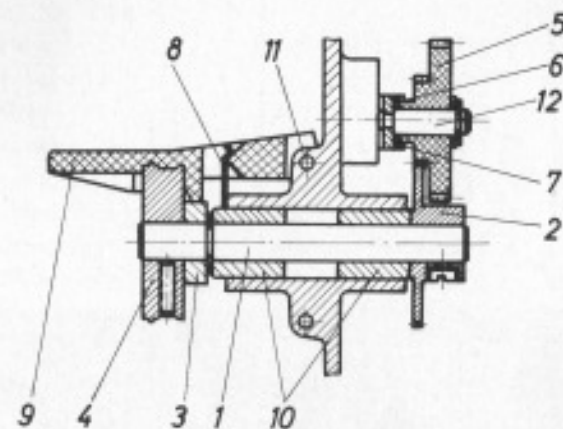
Lfd.Nr.	Benennung	Sach-Nummer	Bemerkung
1	kleine Birnen-Lampe	Sf.Lag. 303/3	
2	Pilotlampenfassung	Smf.kino. 1, Tz. 24	
3	einpö. Ausschalter	Pot.kino. 14, T 284	
4	Isolierplatte	Smf.kino. 1, T 215	
5	Lötösenplatte	Smf.kino. 1, Tz. 68	
6	Widerstand	6 Zub.wd. 1 n	
7	Stellspindel	Smf.kino. 1, T 61	
8	Führungsflansch	Smf.kino. 1, T 62	
9	Scheibe	Pot.kino. 14, T 286	
10	Gummifuß	Pot.kino. 14, T 601	
11	Scheibe	T.send.62, T 266	
12	Bodenblech m.Feder	Smf.kino. 1, Tz. 59	



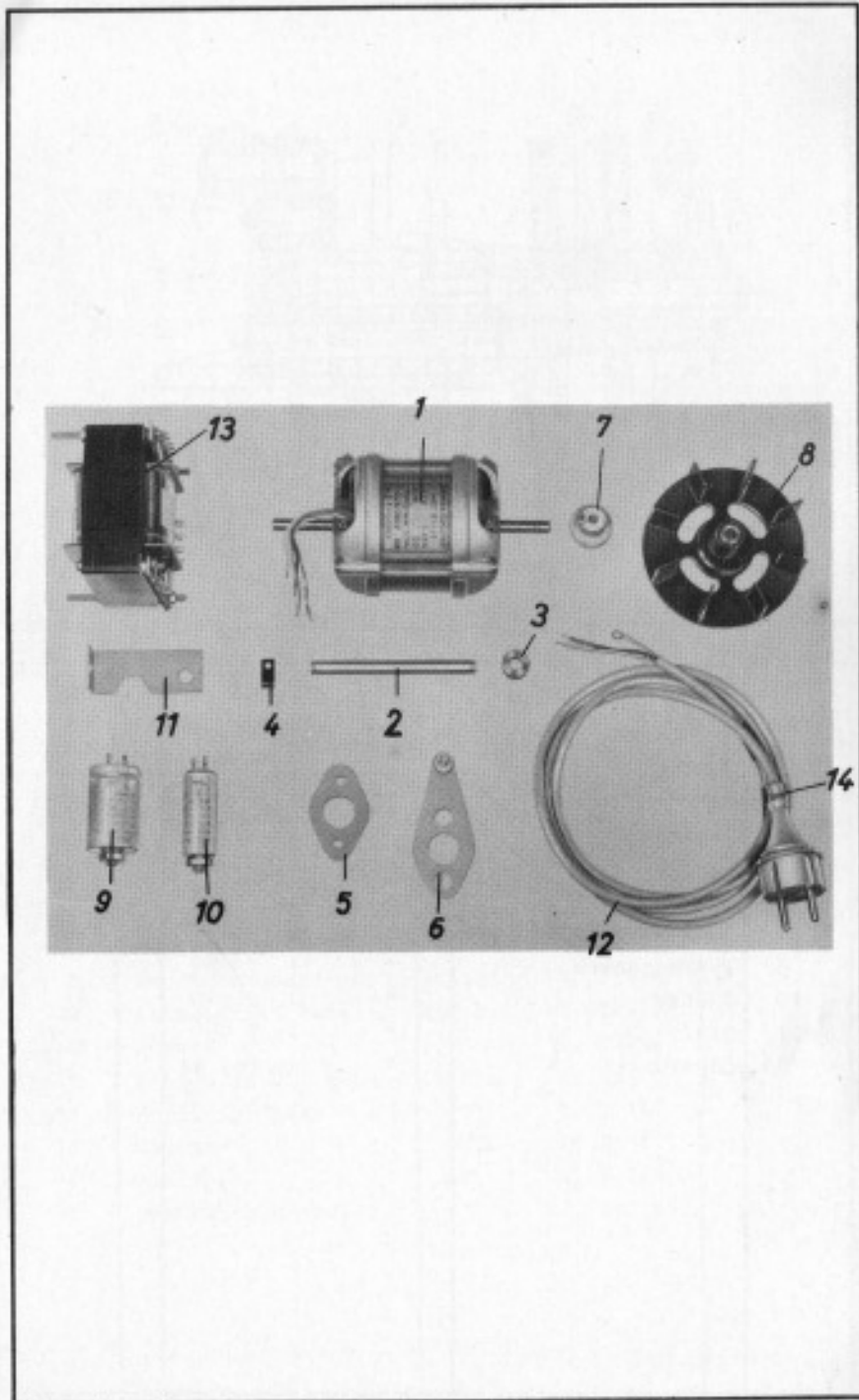
Lfd.Nr.	Benennung	Sach-Nummer	Bemerkung
1	Blendenwelle	Smf.kino. 1, T 43	
2	Kupplungsscheibe	" 1, Tz. 42	
3	Kupplungsbuchse	" 1, Tz. 12	
4	Kupplungsscheibe	" 1, Tz. 5	
5	Stellring	" 1, T 128	
6	Kupplungsschraube	" 1, T 129	
7	Knopf	" 1, T 45	
8	Schraubenrad	" 1, Tz. 18	
9	Dytronscheibe	" 1, T 79	
10	Greiferantrieb	" 1, Tz. 16	
11	Druckstück	" 1, T 47	
12	Druckfeder	" 1, T 49	
13	Stellring	" 1, T 183	
14	Riemenscheibe	" 1, Tz. 30	
15	Keilriemen	5 x 190 DIN 2215	
16	Kalottenlager	Smf.kino. 1, Tz. 38	
17	Dreiflügelblende	Sf.Ve. 3129, T 26	
18	Zweiflügelblende	Sf.Ve. 3129, T 25	
19	Dytronscheibe	Smf.kino.1, T 179	
20	Dytronscheibe	Smf.kino.1, T 180	



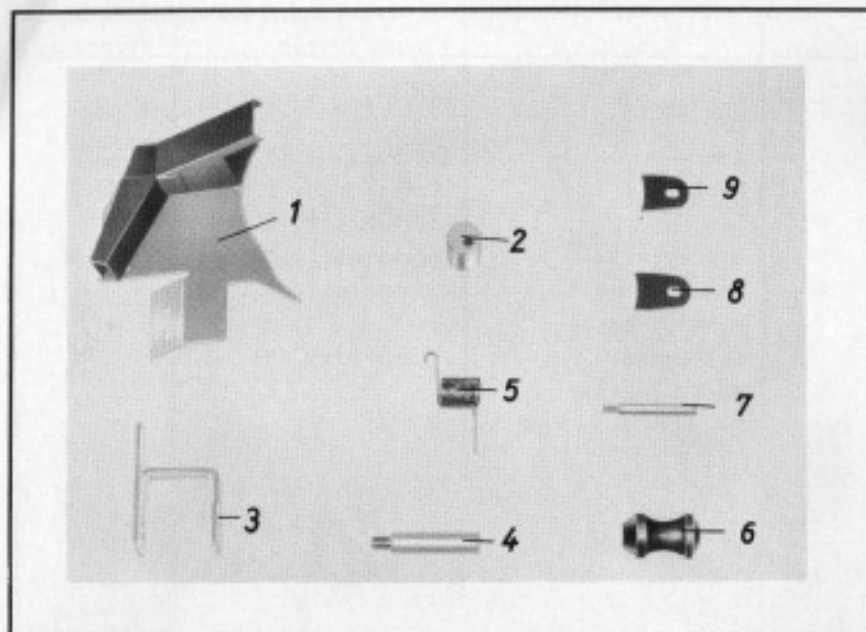
Lfd.Nr.	Benennung	Sach-Nummer	Bemerkung
1	Zahntrommel	Smf.kino. 1, T 55	
2	Führungshebel	" 1, T 93	
3	Stift	" 1, T 95	
4	Rastfeder	" 1, T 69	
5	Scheibe	Fot.kino.14, T 523	n. Bedarf
6	Scheibe	Smf.kino. 1, T 197	
7	Antrieb (Zahnrad m. Welle)	" 1, Tz. 55	
8	Kupplungsfeder	Fot.kino.14, T 554	
9	Zahnrad mit Nabe	Smf.kino. 1, Tz. 22	
10	Buchse	" 1, T 158	
11	Kettenrad mit Nabe	" 1, Tz. 32	
12	Kupplungsfeder	" 1, T 161	
13	Buchse	" 1, T 91	
14	Buchse	" 1, T 165	
15	Umschlingungsrolle	" 1, Tz. 66	



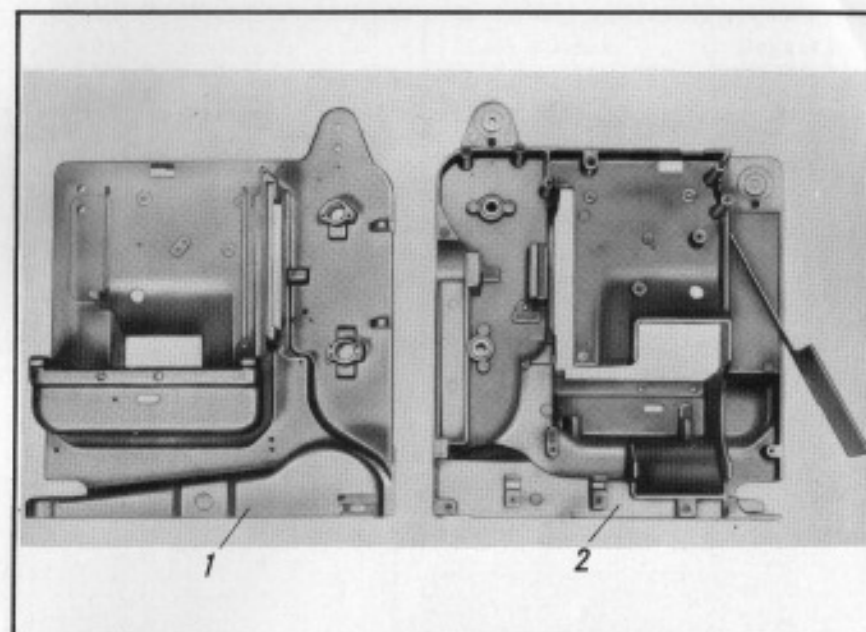
Lfd.Nr.	Benennung	Sach-Nummer	Bemerkung
1	Welle	Smf.kino. 1, T 51	
2	Zahnrad m. Nabe	" 1, Tz. 17	
3	Buchse	" 1, T 165	
4	Zahntrommel	" 1, T 55	
5	Zahnradblock	" 1, Tz. 40	
6	Lasche	" 1, T 181	
7	Zwischenlage	" 1, T 182	
8	Rastfeder	" 1, T 69	
9	Führungshebel	" 1, T 93	
10	Buchse	" 1, T 91	
11	Stift	" 1, T 95	
12	Lagerung	" 1, Tz. 44	



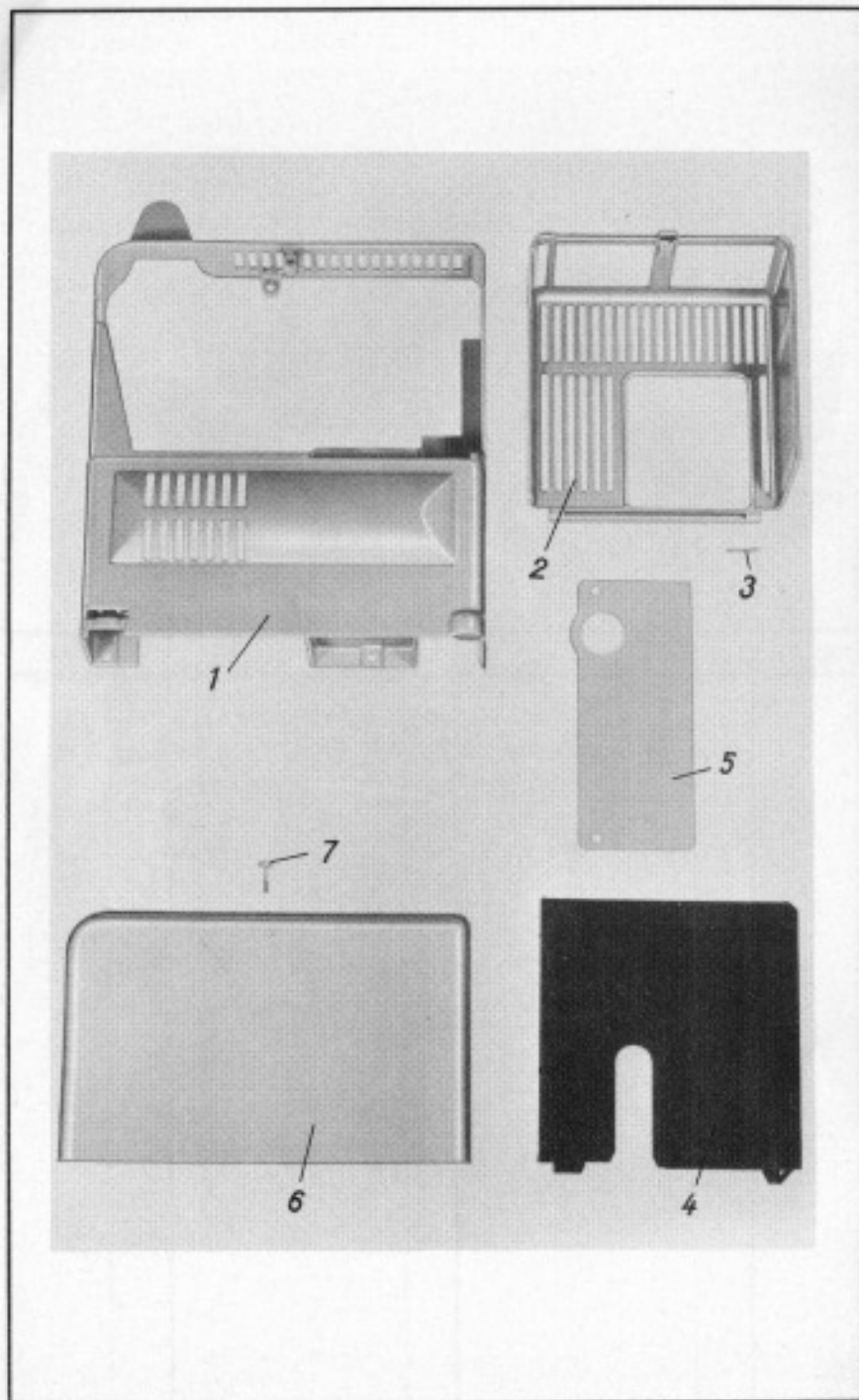
Lfd. Nr.	Benennung	Sach-Nummer	Bemerkung
1	Asynchronmotor 220 V/50 Hz	Smf.kino. 1, Tz. 34	
2	Achse	Smf.kino. 1, T 118	
3	Stellring	Sf.Ve. 3129, T 44	
4	Lasche	Smf.kino. 1, T 119	
5	Druckplatte	Smf.kino. 1, T 138	
6	Lagerplatte	Smf.kino. 1, Tz. 29	
7	Riemenscheibe	Smf.kino. 1, T 121	
8	Lüfterrad	Sf.Ve. 3129, Tz. 6	
9	MP-Kondensator	2/500 B 2504 2 μ F 30 \varnothing x48 mm)	
10	MP-Kondensator	1/500 B 2504 1 μ F	
11	Winkel	Smf.kino. 1, T 162	
12	Anschlußkabel	Smf.kino. 1, Tz. 74	
13	Transformator	MD 74/32 B 71703-A74-A1	
14	Kabeltülle	Art. 113	Fa. Buch- holz, Braun- schweig



Lfd.Nr.	Benennung	Sach-Nummer	Bemerkung
1	Bildfensterbelüftung	Smf.kino. 1, Tz. 21	
2	Buchse	Smf.kino. 1, T 147	
3	Verschlussbügel	Smf.kino. 1, T 73	
4	Lagerstift	Smf.kino. 1, T 74	
5	Drehfeder	Smf.kino. 1, T 75	
6	Unlenkrolle	Smf.kino. 1, T 76	
7	Ansatzschraube	Sf.Ve. 3129, T 28	
8	Sicherungsblech (vorn)	Sf.Ve. 3129, T 29	
9	Sicherungsblech (hinten)	Sf.Ve. 3129, T 30	

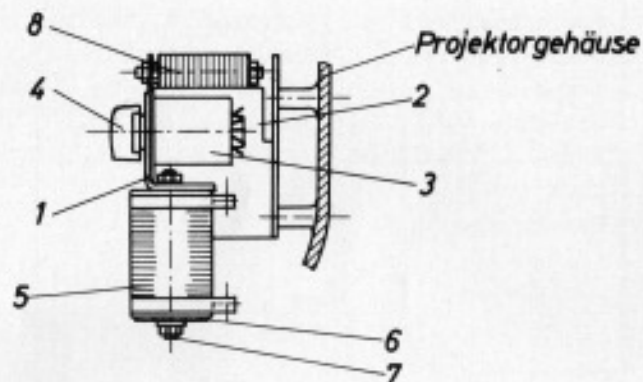


Lfd.Nr.	Benennung	Sach-Nummer	Bemerkung
1	Gehäuse	Sf.Ve. 3129, T 5	
2	Gehäuse m. Buchsen	Sf.Ve. 3129, Tz. 4	



Lfd.Nr.	Benennung	Sach-Nummer	Bemerkung
1	Rahmen	Sf.Ve. 3129, T 14	nur für Sf. P. 8.6
2	Lampenhauskappe	Smf.kino. 1, Tz. 39	
3	Scharnierstift	Smf.kino. 1, T 72	
4	Lampenhaus	Sf. Ve. 3129, Tz. 11	
5	Abdeckplatte	Smf.kino. 1, T 88	
6	Kappe m. Klemmbügel	Sf. Ve. 3129, Tz. 15	
7	Halsschraube	Smf.gh. 1, T 6	
	Distanzring zu 7	Sf. Ve. 3129, T 42	

Trafo und Spannungswähler für Sf.P 8.7



Lfd.Nr.	Benennung	Sach-Nummer	Bemerkung
1	Winkel	Sf.Ve.3129, Tz. 16	
2	Winkel	Sf.Ve.3129, T 100	
3	Zwergstufenschalter	Sf.Ve.3129, T 104	
4	Zeigerknopf	Art.Nr. 10 496	
5	Widerstand	ZWS 30/50 8	
6	Scheibe	Sf.Ve.3129, T 105	
7	Achse	Sf.Ve.3129, T 103	
8	Transformator	B 71 703-A74 -A2 (Ausg.I)	
9	Rahmen	Sf.Ve.3129, Tz. 18	Bild Seite 24, lfd.Nr.1

Zusammenstellung der gebräuchlichsten Normenteile für den Siemens Projektor „800“

Zylinderschrauben

AM 1,7x4	DIN 84-58	AM 3x10	DIN 84-58
AM 1,7x6	DIN 84-58	AM 3x12	DIN 84-58
AM 2,3x5	DIN 84-58	AM 4x8	DIN 84-58
AM 2,3x6	DIN 84-58	AM 4x15	DIN 84-58
AM 2,3x8	DIN 84-58	AM 4x18	DIN 84-58
AM 3x4	DIN 84-58		
AM 3x5	DIN 84-58	BM 2,3x12	DIN 84-58
AM 3x6	DIN 84-58	BM 3x12	DIN 84-58
AM 3x8	DIN 84-58		

Scheiben

1,8	DIN 125 St	1,8	DIN 433 Ms
2,5	DIN 125 St	2,5	DIN 433 St
3,2	DIN 125 St	3,2	DIN 433 St
4,3	DIN 125 St	6,4	DIN 433 St
		8,4	DIN 433 St

Sechskantmuttern

M 2,3	DIN 439m -58
M 3	DIN 439 -58
M 4	DIN 439 -58
M 1,7	DIN 934 -58
M 2,3	DIN 934 -58
M 4	DIN 934 -58

Vierkantmuttern

M 2,3	DIN 562-58
-------	------------

Sicherungsscheiben

1,9	DIN 6799 Federstahl
2,3	DIN 6799
4	DIN 6799

Pederringe

B 2,3	DIN 127
B 3	DIN 127
B 4	DIN 127

Gewindestift M 4x6 DIN 553-58

Zylinderstift 1,5 h8x8	DIN 7 gerundet
Spannstift 1,5x14	DIN 1481

Sechskantschraube AM 3x15 DIN 933-58

Erdungsscheibe 3 SHN 60303 Scheibe S3 SHN 7011

Rändelmutter M6 DIN 467-58

Abstandsrohr 6x0,75x13 SHN 60310 St.