

# BAUER SELECTION IIO

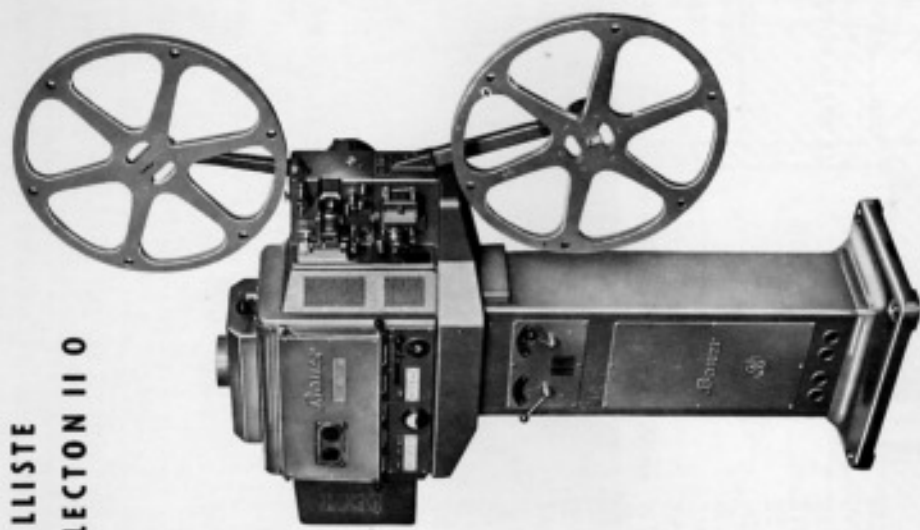
**ORTSFESTER  
SCHMALFILMPROJEKTOR**

**Ersatzteilliste**

---



**ERSATZTEILLISTE  
BAUER SELECTION II O**



**Teilgruppen des BAUER Selection II O-Projektors:**

- A Projektorwerk**  
mit eingebautem Maltsekreuzgetriebe
- B Tongerät**
- C BAUER-Xenonlampe 1000 oder 2000 Watt**  
oder BAUER-Spiegelbogenlampe  
(Ersatzteile siehe besondere Ersatzteil-Liste)
- D Tischplatte**
- E Kastensäule mit Schalterplatte**

# A Projektorwerk

Pos. Stückz.	Benennung	Abb.	öht. Ausführg.	8 Zähne	Bestell-Zeichen	neu. Ausführg.	12 Zähne
<b>Vorwickelwelle mit Andruckhebel</b>							
1	1	1	2/3	SAAC 4/1 Z	SW 3 AC 1/1 Z		
1	1	1	3	SAAC 4/1 X	SW 3 AC 1/1 X		
2	1	1	2/3	SAZR 30/2 X	PW 5 RL 1/1 X		
3	1	1	2/3	SR 243/1 X	—		
3	1	1	2/3	—	M 4 x 6 DIN 438		
4	1	1	3	SAMR 3/1 X	SAMR 3/3 X		
5	1	1	3	2 x 10 DIN 1481	2,5 x 10 DIN 1481		
6	1	1	3	SAZR 5/1 X	PW 3 ZR 1/1 X		
7	1	1	3	—	2,5 x 12 DIN 1481		
8	1	1	2	SAMH 1/1 X	SAMH 1/1 X		
9	1	1	26	Spannstift (Anschlag für Andruckhebel)	2,5 x 10 DIN 1481		
9a	n.B.	1	3	MS 14/1 ... 4 X	MS 14/1 ... 4 X		
10	1	1	2	SAHE 12/2 Z	SW 3 HE 2/1 Z		
11	1	1	3	SAHE 12/1 X	SW 3 HE 2/1 X		
12	1	1	3	SAAC 3/1 X	SAAC 3/1 X		
13	1	1	3	SARL 10/2 X	SARL 10/2 X		
14	1	1	2/3	M 2,6 x 2 DIN 551 <sup>214</sup>	M 2,6 x 2 DIN 551 <sup>314</sup>		
15	1	1	2/3	SAAC 30/1 X	SAAC 30/1 X		
16	1	1	3	SARL 2/2 X	SW 3 RL 1/1 X		
17	1	1	3	FS 1/1 X	FS 1/1 X		
18	1	1	3	MS 4/4 X	MS 4/4 X		
19	1	1	3	3,2 DIN 6799	3,2 DIN 6799		
19a	n.B.	1	2/3	SABO 33/1 X	SABO 33/1 X		
20	1	1	3	MS 13/1 ... 4 X	MS 13/1 ... 4 X		
21	1	1	2/3	SAAMB 27/1 X	SAAMB 27/1 X		
			2/3	WSR 412/15 x <sup>033</sup>	WSR 412/15 x <sup>033</sup>		
<b>Nachwickelwelle mit Andruckhebel</b>							
22	1	1	4/5	SAAC 5/1 Z	SW 3 AC 2/1 Z		
23	1	1	4/5	SAAC 5/1 X	SW 3 AC 2/1 X		
24	1	1	4/5	SAZR 30/2 X	PW 5 RL 1/1 X		
25	1	1	5	SR 243/1 X	—		
26	1	1	5	—	M 4 x 6 DIN 438		
27	1	1	5	SAMR 3/1 X	SAMR 3/3 X		
28	1	1	5	2,0 x 10 DIN 1481	2,5 x 10 DIN 1481		
29	1	1	5	SAZR 5/1 X	PW 3 ZR 1/1 X		
30	1	1	5	2 x 12 DIN 1481	2 x 12 DIN 1481		
30a	n.B.	1	5	SAMH 1/1 X	SAMH 1/1 X		
			5	A 7 x 16 DIN 6504	A 7 x 16 DIN 6504		
			5	MS 14/1 ... 4 X	MS 14/1 ... 4 X		

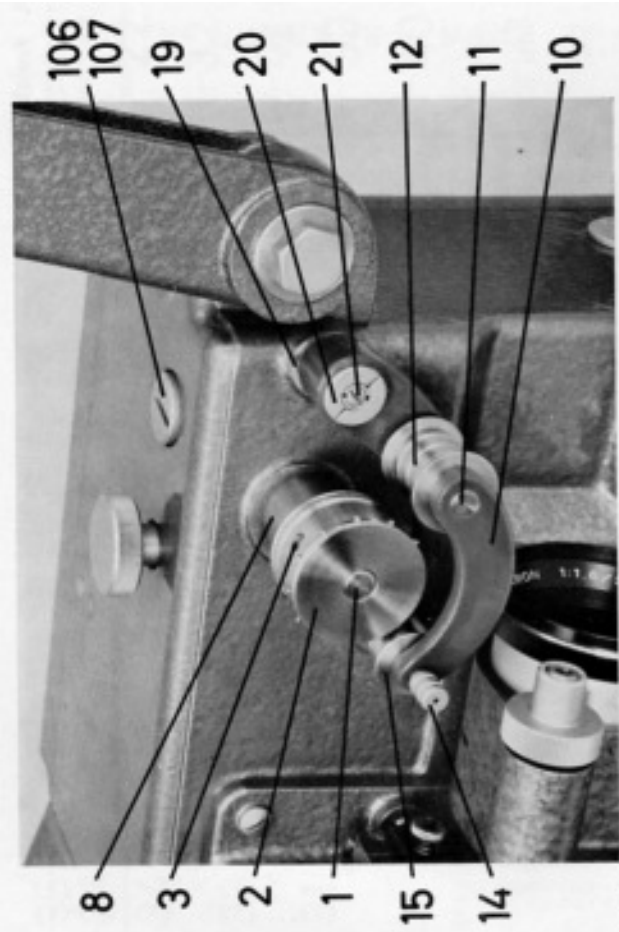


Bild 2

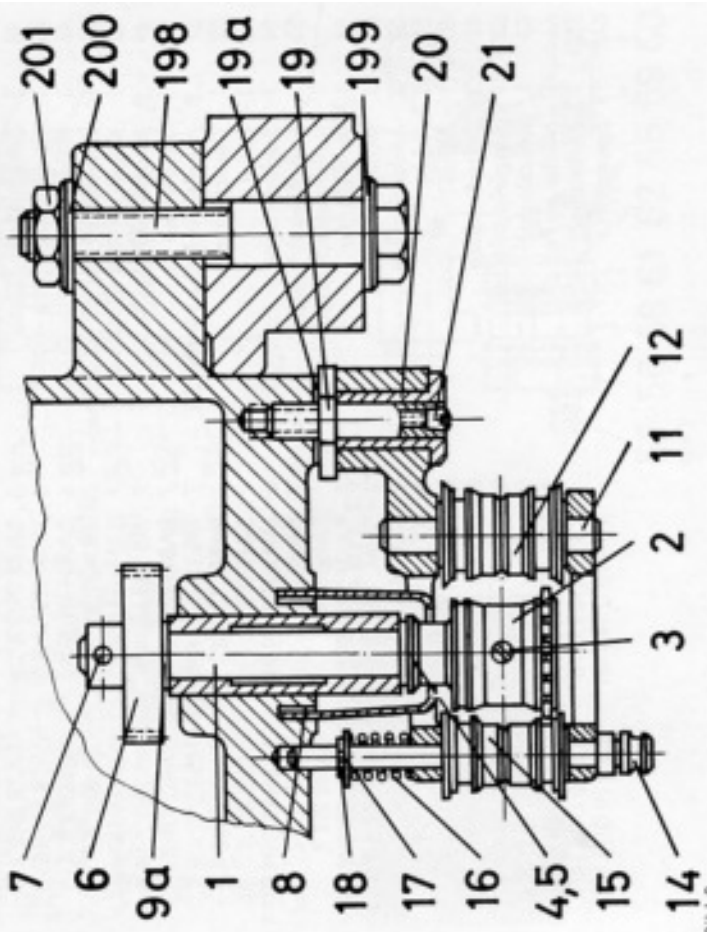


Bild 3



# A Projektorwerk

Pos. Stücz.	Benennung	Abb. alt. Ausführung, 8 Zähne	Bestell-Zeichen neu. Ausführung, 12 Zähne
31	1 Rollenhebel, kompl.	4	SAHE 1/5 Z
32	1 Rollenhebel, Einzelteil	4/5	SAHE 1/1 X
33	1 Stehbolzen	4	SABO 36/1 X
34	1 Rollenachse	4	SAAC 11/2 X
35	1 Führungsrolle	4	SARL 2/2 X
36	1 Feder	4	FS 1/1 X
37	1 Unterlegscheibe	4	MS 4/4 X
38	1 BZ-Scheibe	4	3.2 DIN 6799
39	1 Zusatz-Rollenhebel, kompl.	4	SAHE 13/1 Z
40	1 Zusatz-Rollenhebel, Einzelteil	4	SAHE 13/1 X
41	1 Stehbolzen	4	SABO 36/2 X
42	1 Führungsrolle	4	SARL 4/2 X
43	1 BZ-Scheibe	4	5 DIN 6799
44	1 Stehbolzen	4	SABO 3/2 X
45	1 Ausgleichscheibe	5	MS 13/1 ... 4 X

## Schaltrollenwelle mit Andruckhebel

43	1 Schaltrollenwelle	7	SAAC 7/2 Z
44	1 Schaltrollenwelle, Einzelteil	—	SAAC 7/2 Y
45	1 Schaltrolle	6	SAZR 29/2 X
46	1 Konus-Schraube	6	WSR 412/15 X <sup>833</sup>
47	1 Hülse	6	SAMH 1/1 X
48	1 Zahnrad a. Pos. 43 (32 Zähne)	7	ZR 40/1 X
49	1 Kegeltift für Pos. 47	7	2 Ø (einfeilen)
50	1 Ausgleichscheibe	7	MS 13/1 ... 4 X
51	1 Stehbolzen	7	SABO 7/1 X
52	1 Ausgleichscheibe für Pos. 50	7	MS 13/1 ... 4 X
53	1 Feder	7	SAMR 13/1 X
54	1 Senkschraube	7	SAFS 3/2 X
55	1 Rollenhebel, kompl.	6	M 4 x 13 DIN 91 <sup>833</sup>
56	1 Rollenhalter	6	SAHE 2/5 Z
57	1 Achse	6	SAHE 2/4 X
58	2 Andruckrollen	8	SAMF 31/2 X
59	1 Achse	8	SAAC 14/1 Z
60	1 Achse	8	SARL 6/2 X
61	3 Stiftschrauben	8	SAAC 15/1 X
62	1 Ausgleichscheibe	8	SAAC 16/1 X
63	1 Kreuzschraube	8	M 2,6 x 2 DIN 551
64	1 Mutter zu Pos. 63	8	MS 8/3 X
65	1 Kerbnagel	8	M 2,6 x 12 DIN 404
66	1 Spannstift	8	M 2,6 DIN 439
			3,5 x 5 DIN 1476
			2,5 x 10 DIN 1481

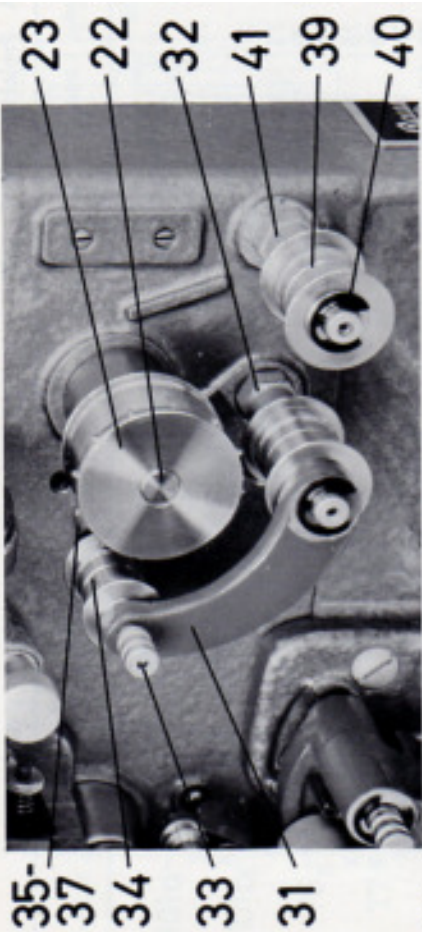


Bild 4

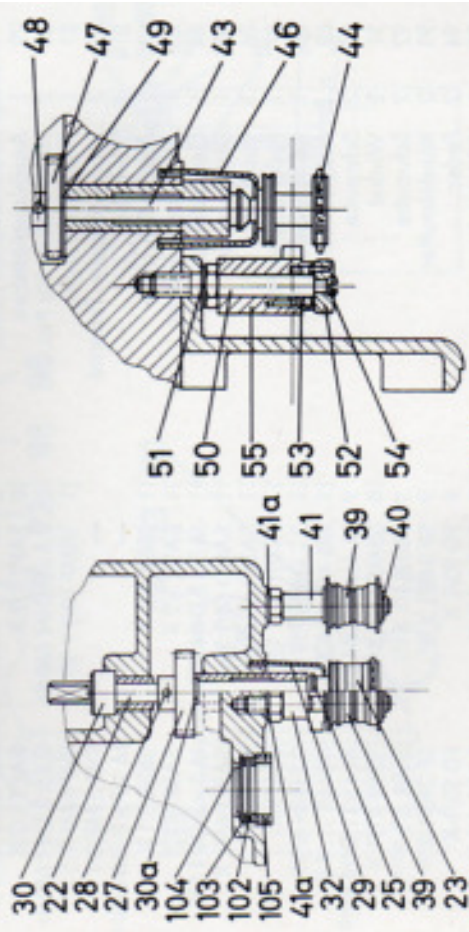


Bild 5

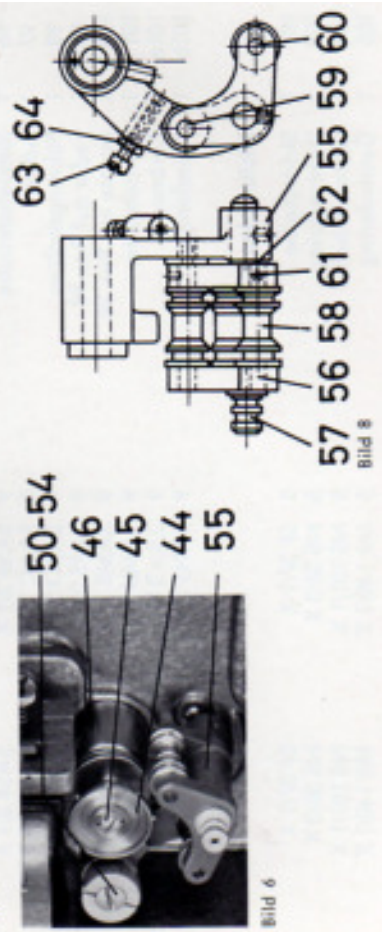


Bild 6

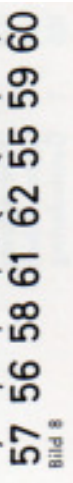


Bild 8



**Filmbühne**

70	1	Filmbühne, kompl.	SAFE 1/10 Z
71	1	Filmbühne, Einzelteil	SAFE 1/10 X
72	3	Bildstrichverstell-Achse	SAAC 13/1 Z
73	2	Federscheibe	5 DIN 6799
74	2	Ausgleichscheibe	MS 332/1 X
75	1	Mutter	MS 14/4 ... X
76	1	Mitnehmer	SAMU 3/1 X
77	1	Filmfür	SBMF 12/1 X
78	1 Paar	Druckschienen (Resitex)	SADE 5/2 X
	1 Paar	Druckschienen (Stahl)	SW 3 MF 26/2 Z
79	1	Anschlagplättchen	SAPT 1/2 X
80	2	Halbrundniet für Pos. 79	2,6 x 8 DIN 660 St
81	1	Filmbahn-Einsatz	SW 3 MF 1/5 Z
81a	2	Führungsböcke, federnd	SW 3 MF 3/1 Z
81b	4	Schraube	M 1,7 x 3 DIN 84 <sup>314</sup>
82	2	Ansatz-Schraube	SBSR 5/1 X
83	1	Anschlag-Schraube	SASR 3/2 X
84	1	Gewindestift	M 5 x 8 DIN 551
85	1	Druckbolzen	SABO 66/1 X
86	1	Rastbolzen	SABO 4/1 X
87	1	Feder zu Pos. 86	FS 2/1 X
88	1	BZ-Scheibe zu Pos. 86	3,2 DIN 6799
89	n.B.	Ausgleichscheibe	MS 4/1 ... 4 X
90	2	Schraube	M 4 x 11 DIN 85 <sup>833</sup>
91	2	Winkel	SBMF 11/1 X
92	2	Schraube	SBSR 4/1 X <sup>314</sup>
93	2	Rändelmutter	SF 240/1 X <sup>834</sup>
94	2	Feder	FD 93/1 X
95	1	Objektivfassung	SAFA 1/1 X
96	1	Rändelschraube	SASR 2/1 X
97	1	Achse	SAAC 12/1 X
98	1	Führungsbolzen	SABO 5/1 X
99	1	Feder auf Pos. 98	SAFS 2/1 X
100	1	Buchse auf Pos. 98	SAMB 11/1 X
101	1	Rändelmutter	SAMU 2/1 X
101a	1	Kerbnagel	2,6 x 3 DIN 147 <sup>633</sup>
101b	1	Zylinderniet	SANJ 1/1 X

**Ölstandskontrolle**

102	1	Sichtscheibe	SF 37/1 X
103	2	Dichtungsring	NS 38/3 X
104	1	Ölstandscheibe	NS 101/1 X
105	1	Gewinderring	MR 140/1 X

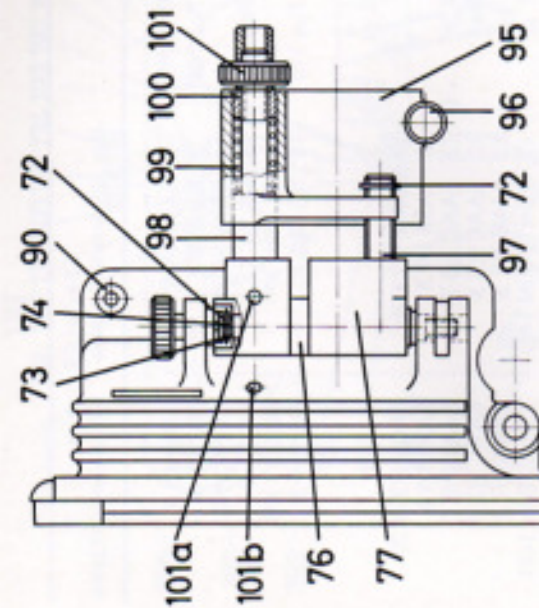


Bild 10

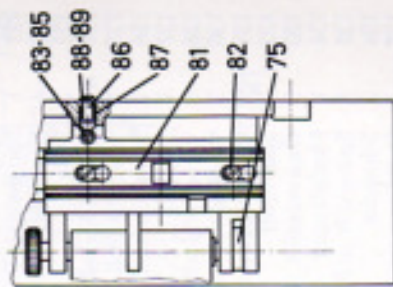


Bild 11

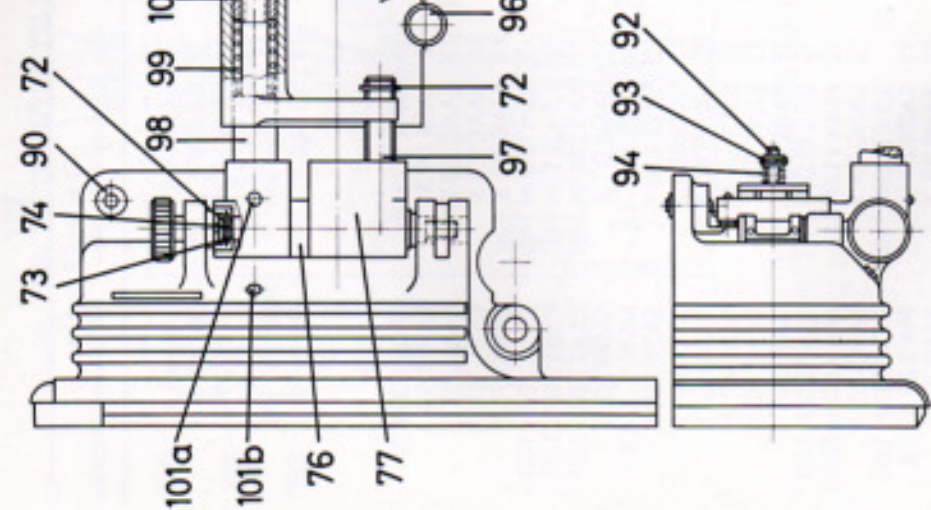


Bild 9



# A Projektorwerk

Pos. Stückz.	Beneennung	Abb.	alt. Ausführung	8 Zähne	Bestell-Zeichen	neu. Ausführung	12 Zähne
106	1	Öl-Einfüllschraube	2	SASR 4/1 X	SASR 4/1 X		
107	1	Dichtungsscheibe zu Pos. 106	2	NS 38/2 X	NS 38/2 X		
108	1	Öl-Abfließnippel	14	SARV 3/1 X	SARV 3/1 X		
109	1	Dichtungsscheibe zu Pos. 108	14	NS 2/1 X	NS 2/1 X		
110	1	Ölbleiß-Schraube	14	SR 372/1 X <sup>33</sup>	SR 372/1 X <sup>33</sup>		
111	1	Dichtungsscheibe zu Pos. 110	14	NS 38/5 X	NS 38/5 X		
<b>Triebwerk</b>							
115	1	Gehäuse, Einzelteil	12	SAGE 1/2 Y 20	SAGE 1/20 Y 20		
116	1	Ölrohr	12	SARR 1/1 X	SARR 1/1 X		
117	1	Antriebswelle, kompl.	12	SAAC 2/3 Z	SAAC 2/3 Z		
118	1	Antriebswelle, Einzelteil	12	SAAC 2/2 X	SAAC 2/2 X		
119	1	Spritzscheibe	12	SAMS 2/1 X	SAMS 2/1 X		
120	1	Spannstift in Pos. 119	12	2,5 x 12 DIN 1481	2,5 x 12 DIN 1481		
121	1	Spannstift in Pos. 120	12	1,5 x 12 DIN 1481	1,5 x 12 DIN 1481		
122	4	Spannstift	12	2,5 x 12 DIN 1481	2,5 x 12 DIN 1481		
123	1	Stellring	12	SAMR 2/1 X	SAMR 2/1 X		
124	n.B.	Ausgleichscheibe	12	MS 51/1 ... 4 X	MS 51/1 ... 4 X		
125	1	Schraubenrad	12	SAZR 13/2 X	SAZR 13/2 X		
126	1	Schraubenrad	12	SAZR 13/1 X	SAZR 13/1 X		
127	1	Stopfen	12	SAMH 6/2 X	SAMH 6/2 X		
128	1	Verschlußdeckel	12	SADE 6/1 X	SADE 6/1 X		
130	1	Vertikalwelle, kompl.	12	SAAC 3/2 Z	SAAC 3/2 Z		
131	1	Vertikalwelle, Einzelteil	12	SAAC 3/1 X	SAAC 3/1 X		
132	5	Spannstift	12	2,5 x 12 DIN 1481	2,5 x 12 DIN 1481		
133	3	Gewindestift	12	M 4 x 4 DIN 551	M 4 x 4 DIN 551		
134	1	Rändelknopf	12	SAHG 1/1 X	SAHG 1/1 X		
135	1	Spannstift zu Pos. 134	12	2,5 x 10 DIN 1481	2,5 x 10 DIN 1481		
136	2	Schnecke	12	SAZR 2/1 X	SAZR 2/1 X		
137	1	Stellring	12	SAMR 2/1 X	SAMR 2/1 X		
138	1	Schraubenrad	12	SAZR 3/1 X	SAZR 3/1 X		
139	1	Schraubenrad (unt. Zahnrad)	12	SAZR 14/1 X	SAZR 14/1 X		
140	1	Scheibe	12	MS 52/6 X	MS 52/6 X		
141	n.B.	Ausgleichscheibe	12	MS 51/1 ... 4 X	MS 51/1 ... 4 X		
142	3	Gewindestift	12	M 4 x 5 DIN 438	M 4 x 5 DIN 438		
143	1	Lagerdeckel	12	SADE 1/1 X	SADE 1/1 X		
145	1	Malteserkreuzgetriebe, kpl.	12	SAGT 1/8 Z	SAGT 1/8 Z		
146	3	Schraube	12	M 5 x 15 DIN 84	M 5 x 15 DIN 84		
147	2	Zylinderstift	12	3 x 12 DIN 7	3 x 12 DIN 7		
148	1	Öldocht, 8 mm lang	12	FZ 3 V 1 bd 2,5 x 2,5	FZ 3 V 1 bd 2,5 x 2,5		
149	1	Federndes Rad im Malteser- kreuz-Getriebe (24 Zähne)	12	SAZR 15/2 X	SAZR 15/2 X		

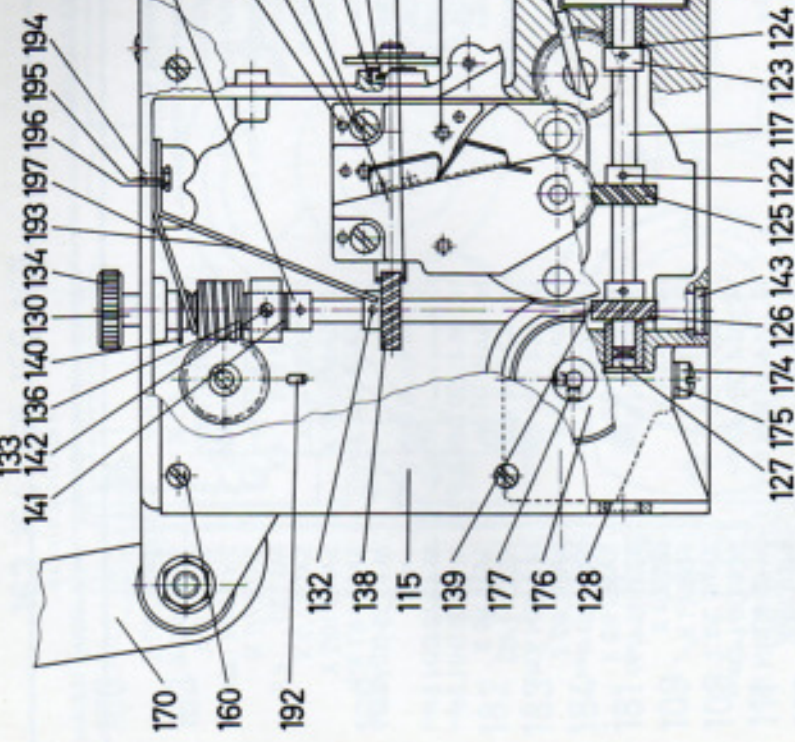


Bild 12

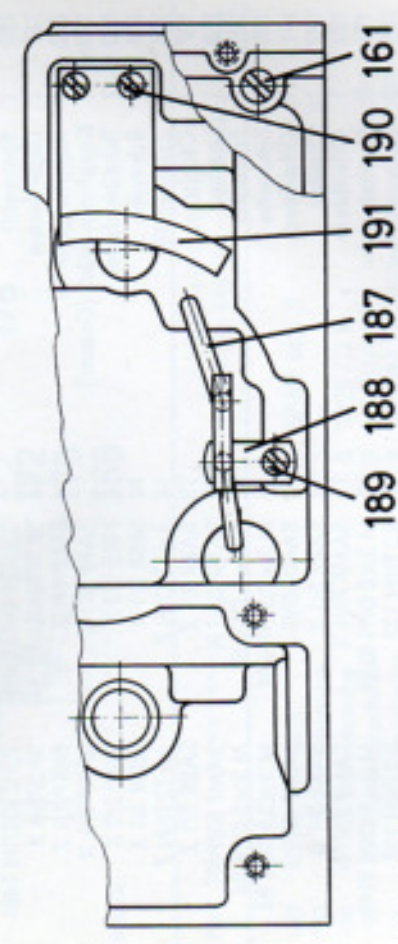


Bild 13



Pos. Stückz.	Benennung	Abb. alt. Ausführung, 8 Zähne	Bestell.-Zeichen	neu. Ausführung, 12 Zähne
150	1	Blendenwelle, kompl.	12 SAAC 6/1 Z	SAAC 6/1 Z
151	1	Blendenwelle, Einzelteil	12 SAAC 6/1 X	SAAC 6/1 X
152	1	Blendenflansch	12 SAFL 1/1 X	SAFL 1/1 X
153	1	Spannstift für Pos. 152	12 2 x 8 DIN 1481	2 x 8 DIN 1481
154	1	Schraubenrad auf Pos. 150	12 SAZR 7/1 X	SAZR 7/1 X
155	n.B.	Ausgleichscheibe	12 MS 13/1 ... 4 X	MS 13/1 ... 4 X
156	1	Lagerdeckel	12 SADE 1/2 X	SADE 1/2 X
158	1	Deckscheibe	12 SAMS 10/1 X	SAMS 10/2 X
159	3	Schraube	12 SASR 14/1 X <sup>314</sup>	SASR 14/1 X <sup>314</sup>
160	5	Schraube	12 —	M 4 x 25 DIN 84833
160	6	Schraube	12 M 4 x 32 DIN 84833	—
161	1	Schraube	13 —	M 4 x 12 DIN 84833
162	1	Schraube	14 M 4 x 20 DIN 84 <sup>314</sup>	M 4 x 20 DIN 84 <sup>314</sup>
163	1	Rostfeder	14 SAFB 1/1 X	SAFB 1/1 X
164	1	Unterlegscheibe	14 4,3 DIN 433	4,3 DIN 433
165	1	Mutter	14 M 4 DIN 934 <sup>314</sup>	M 4 DIN 934 <sup>314</sup>
166	1	Schalthebel	14 SAHE 4/2 Z	SAHE 4/2 Z
167	1	Schraube	14 SASR 8/1 X <sup>314</sup>	SASR 8/1 X <sup>314</sup>
168	1	Stehbolzen	14 SABO 9/2 X	SABO 9/2 X
169	1	BZ-Scheibe	14 3,2 DIN 6799	3,2 DIN 6799
170	1	Ausgleichscheibe	14 MS 4/4 X	MS 4/4 X
171	1	Feder	14 FD 87/1 X	FD 87/1 X
172	1	Verschlußklappe	14 SAHE 3/3 Z	SAHE 3/3 Z
173	1	Mutter	14 M 4 DIN 439 <sup>314</sup>	M 4 DIN 439 <sup>314</sup>
174	1	Schraube	12 M 6 x 8 DIN 85 <sup>314</sup>	M 6 x 8 DIN 85 <sup>314</sup>
175	1	Dichtungsscheibe	12 NS 13/1 X	NS 13/1 X
176	1	Kegelrad	12 SAZR 18/1 X	SBRZ 1/2 X
177	2	Ringschneidschraube	12 M 4 x 4 DIN 438	M 5 x 4 DIN 438
178	1	Gewindestift	14 M 4 x 4 DIN 551	M 4 x 4 DIN 551
179	2	Gewindestift	4 M 4 x 6 DIN 553 <sup>833</sup>	M 4 x 6 DIN 553 <sup>833</sup>
180	1	Spannstift	2 2,5 x 10 DIN 1481	2,5 x 10 DIN 1481
181	1	Lagerdeckel	14 SF 378/4 X	SF 378/4 X
182	1	Kupplungshälfte	14 SBKP 1/1 Z	SBKP 1/1 Z
182a	1	Kupplungs-Stück (Gummi)	14 SAKP 3/1 X	SAKP 3/1 X
183	1	Scheibenfeder	14 NKE 2/2 X	NKE 2/2 X
184	1	Schraube	14 SBSR 3/1 X	SBSR 3/1 X
186	2	Zylinderstift	14 4 x 12 DIN 7	4 x 12 DIN 7
187	1	Ölrohr	13 SARR 2/1 Z	SARR 2/1 Z
188	1	Lasche	13 SAMF 53/1 X	SAMF 53/1 X
189	1	Schraube	13 M 3 x 5 DIN 84	M 3 x 5 DIN 84
190	2	Schraube	13 M 3 x 3,5 DIN 84	M 3 x 3,5 DIN 84
191	1	Ölleitblech	13 SAMF 49/2 Z	SAMF 49/2 Z
192	1	Ölrohr	12 SARR 5/1 X	SARR 5/1 X
193	1	Ölleitblech	12 SAMF 75/1 X	SAMF 75/1 X
194	2	Senkschraube	12 M 3 x 8 DIN 91 <sup>833</sup>	M 3 x 8 DIN 91 <sup>833</sup>
195	2	Federscheibe	12 3,2 DIN 127	3,2 DIN 127
196	2	Mutter	12 M 3 DIN 934 <sup>314</sup>	M 3 DIN 934 <sup>314</sup>

162 164 165 166 167

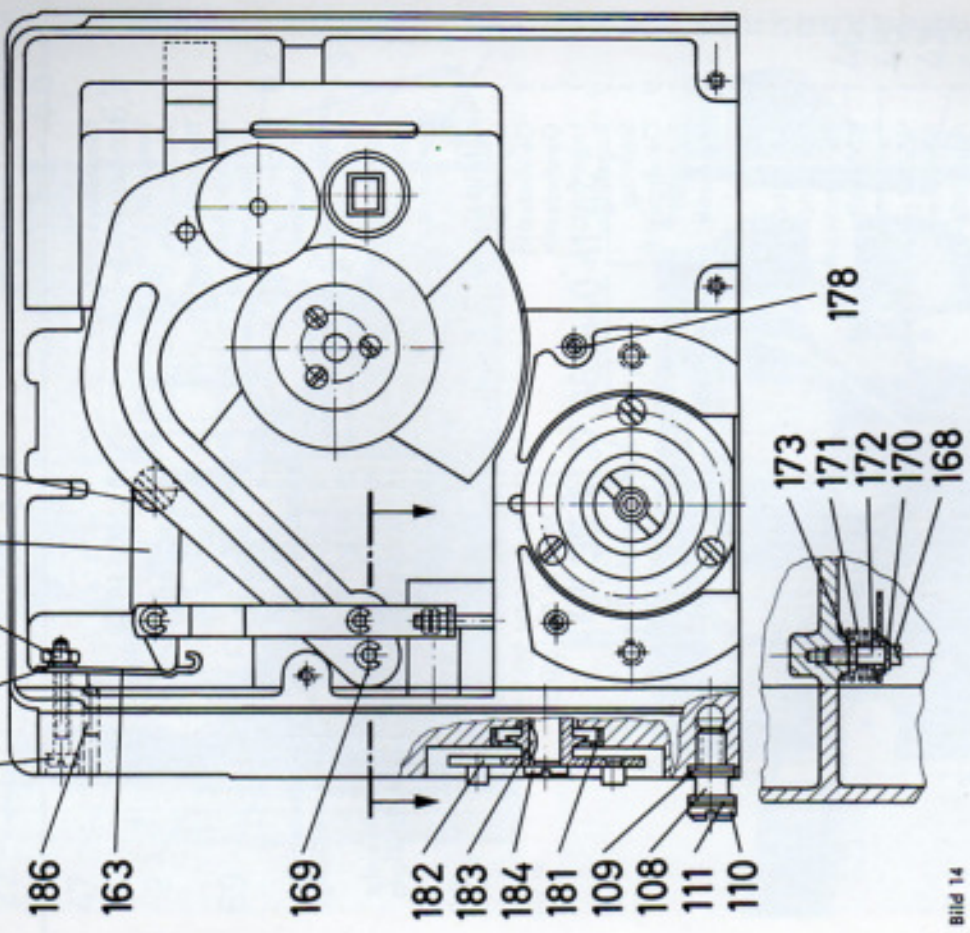


Bild 14

Pos. Stückz.	Benennung	Abb. alt. Ausführung, 8 Zähne	Bestell.-Zeichen	neu. Ausführung, 12 Zähne
197	1	Ölleitblech	12 SAMF 66/1 X	SAMF 66/1 X
198	1	Schaftschraube	3 —	SBSR 7/1 X
198	1	Schaftschraube	3 SBSR 7/2 X	—
199	1	Unterlegscheibe	3 MS 261/1 X <sup>833</sup>	MS 261/1 X <sup>833</sup>
200	1	Unterlegscheibe	3 8,4 DIN 125 S <sup>833</sup>	8,4 DIN 125 S <sup>833</sup>
201	1	Mutter	3 BM 8 DIN 439 <sup>833</sup>	BM 8 DIN 439 <sup>833</sup>



# B Tongerät

Pos.	Stückz.	Benennung	Abb.	Bestell-Zeichen	Bemerkungen
1	1	Tongerät, kompl., für Lichton-Wiedergabe	15	SBGE 1/13 Z.	
1	1	Tongerät, kompl., für Licht- und Magneton-Wiedergabe	15	SBGE 1/14 Z.	
1	1	Tongerät, kompl., für Licht- und Magneton-Wiedergabe und Magneton-Aufnahme	15	SBGE 1/15 Z.	
2	1	Tongerät-Gehäuse, Einzelteil	15	SBGE 1/2 X	Einzelteile siehe bes. Aufstellung
3	1	Grundplatte	15	SAPT 16/5-7 Z.	
4	1	Abdeckung	15	SAMR 18/1 X	
5	1	Spaltophik	15	RF 80/1 Z.	
6,7	2	Tonlampenhalter	15	PW 2 FA 1/4 Z.	Einzelteile siehe bes. Aufstellung
8	1	Schraube	15	M 4 x 8 DIN 85 <sup>43</sup>	
9	1	Tonlampe	15	GL 80/1 Z.	
10	1	Aufwickelwelle	17	SBAC 8/1 X	
11	1	Lagerfassung	17	SBFA 2/1 X	
12	1	Gewindestift	17	M 4 x 6 DIN 553-5 S	
13	1	Gewindestift	17	M 4 x 15 DIN 553-5 S	
14	1	Lagerfassung	17	SBFA 1/1 X	
15	2	Kugellager	17	KL 22/1 Z.	
16	1	Stellring	17	SBMR 3/1 X	
17	2	Gewindestift	17	M 5 x 6 DIN 438	
18	1	Zahnrad	17	SAZR 11/1 X	
19	1	Spannstift	17	2 x 14 DIN 1481	
20					
21					
22	1	Schraube	15	M 5 x 12 DIN 91 <sup>433</sup>	
23	2	Schraube	15	M 6 x 12 DIN 91 <sup>433</sup>	
24	1	Rändelschraube	16	SASR 12/1 Z.	
25	1	BZ-Scheibe zu Pos. 24	16	5 DIN 6799	
26	1	Tonlampenhaus	16	SAGE 2/7 Z.	
27	1	Winkel mit Abschirmblech	16	SABE 50/2 Z.	
28	1	Schraube	16	M 3 x 4 DIN 85 <sup>433</sup>	
29	1	Anschlußteil	16	PBEA 22/1 Z.	
30	4	Schraube	16	M 2,6 x 4 DIN 85 Me	
31	2	Schraube	16	M 2,6 x 6 DIN 63 <sup>314</sup>	
32	2	BZ-Scheibe	16	5 DIN 6799	
33	2	Führungsrolle	16	SARL 4/2 X	
34	2	Stehbolzen	16	SABO 3/3 X	
35	n.B.	Ausgleichscheibe	16	MS 13/1 ... 4 X	
36	1	Schwingscheibe	16	SBMS 8/1 Z.	
37	1	Isolierhülle	16	SBNS 1/2 X	
38	1	Rohrschelle	16	RS 22/1 X	
39	1	Schraube	16	M 4 x 13 DIN 91 <sup>433</sup>	

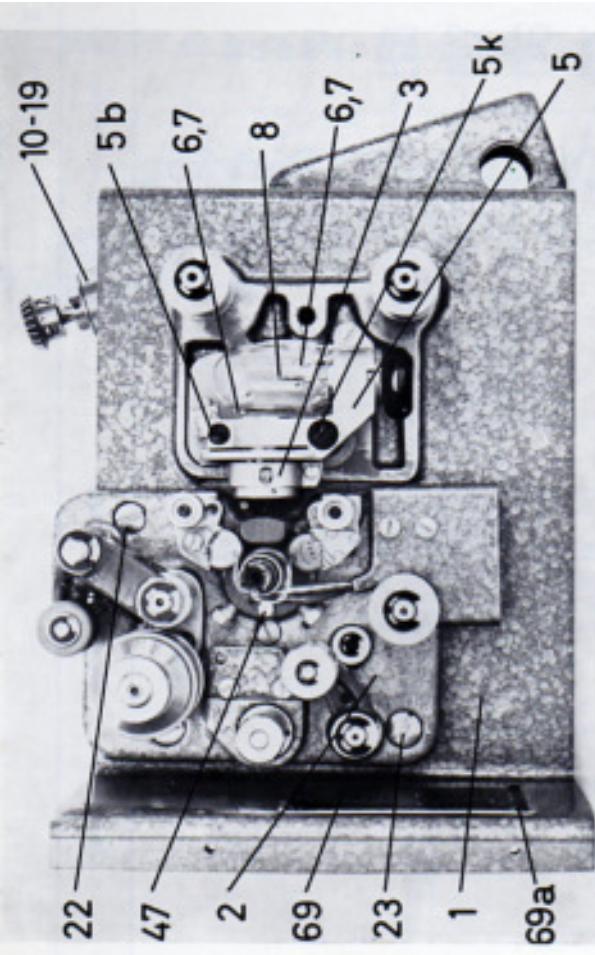


Bild 15

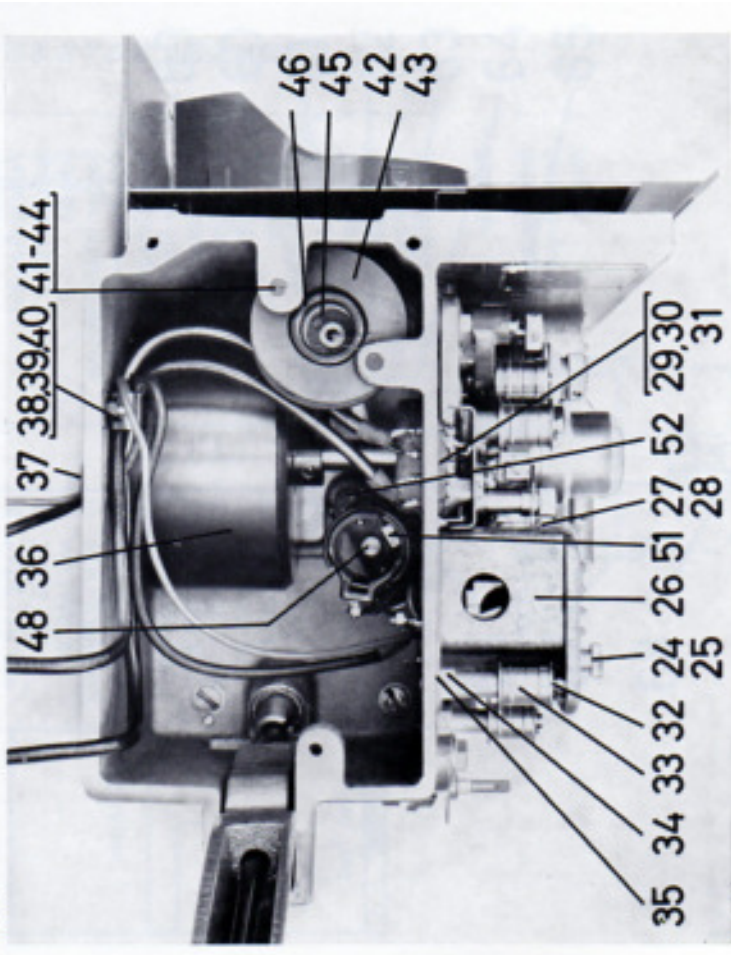


Bild 16



**B Tongergerät**

Pos.	Stückz.	Benennung	Abb.	Bestell-Zeichen	Bemerkungen
40	1	Mutter	16	M 4 DIN 934 <sup>314</sup>	
41	1	Spanning	16	SAMR 23/1 X	
42	1	Gumming	16	SANR 4/2 X	
43	1	Gumming	16	SANR 4/1 X	
44	2	Schraube	16	M 3 x 28 DIN 63 <sup>314</sup>	
45	1	Steckdose	16	EA 27/1/3 Z	
46	1	Gummitülle	16	SANB 4/1 X	
47	1	Schraube	15	M 4 x 12 DIN 63 <sup>325</sup>	
48	2	Zellenfassung	16	SAFA 2/1 Z	
49	2	Schraube in Pos. 48	—	M 4 x 12 DIN 85 <sup>314</sup>	
50	2	Unterlegscheibe zu Pos. 49	—	4,3 DIN 125 <sup>314</sup>	
51	1	Anschlußwinkel	16	SABE 37/1 Z	
52	2	Schraube	16	M 5 x 10 DIN 63 <sup>314</sup>	
53	2	Haltebolzen zu Pos. 48	—	SABO 31/1 X	
54	2	Schraube zu Pos. 48	—	M 4 x 10 DIN 85 <sup>314</sup>	
55	1	Spritzscheibe	18	SAMS 15/1 X	150 U/min.
56	1	Kugellager	18	KL 21/4 Z	
57	1	Schraube	18	SR 27/1 X <sup>314</sup>	
58	1	Verschlußdeckel	18	SADE 11/1 X <sup>325</sup>	
59	1	Spritzscheibe	18	SAMS 15/1 X	150 U/min.
60	1	Scheibe	18	MS 164/2 X	
61	1	Seeger-Innensicherung	18	28 x 1,2 DIN 472	
62	1	Kugellager	18	KL 21/4 Z	
63	n.B.	Ausgleichscheibe	18	MS 35/1 ... 4 X	
64	1	Seeger-Sicherung	18	10 x 1 DIN 471	
65	1	Tonbahnwelle	18	SBAC 1/1 X	
66	n.B.	Ausgleichscheibe	18	MS 21/1 ... 4 X	
67	1	Tonbahn	18	PW 3 MF 30/1 Z	
68	1	Schraube	18	SR 37/4/2 X <sup>325</sup>	
69	1	Filmlaufschild	15	SASQ 5/2 X	
69a	4	Kerbnägel zu Filmlaufschild	15	2 x 3 DIN 1476	
	1	Tonlampenkabel		SAKA 44/4 Z	
	1	Tonlampenkabel		SAKA 44/5 Z	
	1	Tonlampenkabel		SBKA 3/7 Z	
	1	Zellenkabel		SAKA 10/1 Z	
		<b>Zubehör</b>			
	1	Befestigungsschelle		RS 1/3 X <sup>314</sup>	
	1	Senkschraube		M 4 x 12 DIN 63 <sup>314</sup>	
	1	Mutter		M 4 DIN 934 <sup>314</sup>	

— Pol, Tonl. Halter

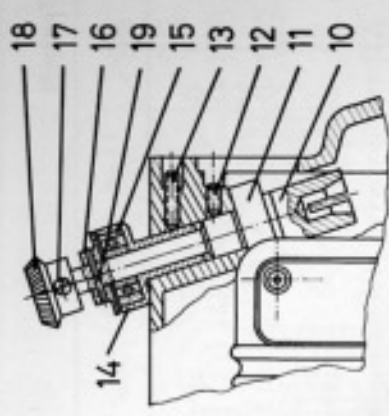


Bild 17

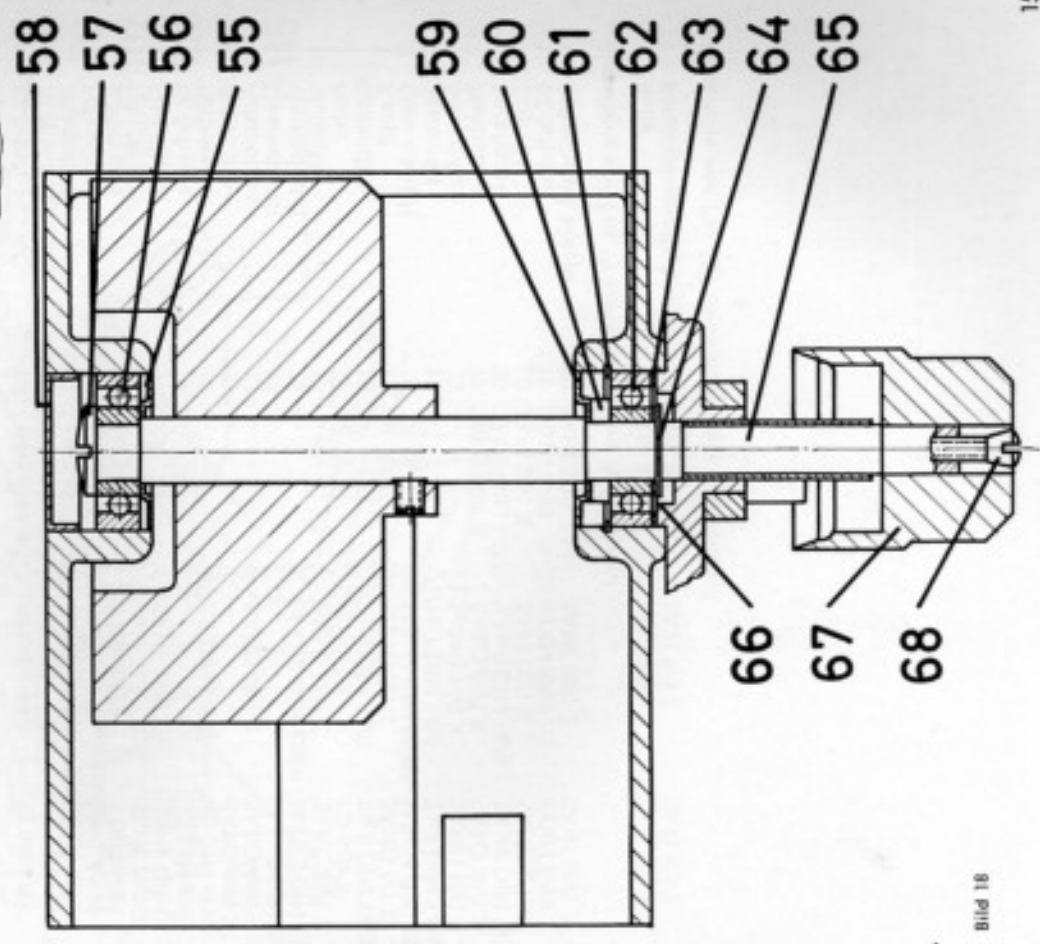


Bild 18



Pos.	Stückz.	Benennung	Abb.	Lichtion- Wiedergabe	Licht- u. Magnetion- Wiedergabe	Magnetion-Aufn. L- u. M.-Wiedergb.
2	1	Grundplatte, kompl.	15	SAPT 16/6 Z	SAPT 16/5 Z	SAPT 16/7 Z
70	1	Grundplatte, Einzelteil	19	SAPT 16/1 X	SAPT 16/1 X	SAPT 16/1 X
71	1	Spiegelhalter	20	SAMF 92/1 X	SAMF 92/1 X	SAMF 92/1 X
72	2	Hohlspiegel	20	SARF 1/1 X	SARF 1/1 X	SARF 1/1 X
73	1	Schraube	19	M 4 x 9 DIN 931 <sup>140</sup>	M 4 x 9 DIN 931 <sup>140</sup>	M 4 x 9 DIN 931 <sup>140</sup>
74	1	Stehbolzen	19	SABO 61/1 X	SABO 61/1 X	SABO 61/1 X
	1	Rollenhebel	19	SAHE 20/2 Z	SAHE 20/2 Z	SAHE 20/2 Z
Einzelteile von Pos. 74 siehe besondere Aufstellung!						
75	1	BZ-Scheibe	19	5 DIN 6799	5 DIN 6799	5 DIN 6799
76	n.B.	Ausgleichsscheiben	19	MS 13/1 ... 4 X	MS 13/1 ... 4 X	MS 13/1 ... 4 X
77	1	Stehbolzen	20	SABO 49/2 X	SABO 49/2 X	SABO 49/2 X
78	1	Führungsrolle	20	SARL 4/2 X	SARL 4/2 X	SARL 4/2 X
79	1	BZ-Scheibe	20	5 DIN 6799	5 DIN 6799	5 DIN 6799
80	1	Schalthebel	21	—	—	—
81	1	Schalthebel	21	—	—	—
82	1	BZ-Scheibe	19	SAHE 18/2 Z	SAHE 18/2 Z	SAHE 18/2 Z
83	1	BZ-Scheibe	19	—	—	—
84	1	Achsbolzen	19	3,2 DIN 6799	3,2 DIN 6799	3,2 DIN 6799
85	1	Achsbolzen	22	—	—	—
86	1	Gewindestift	22	SABO 48/1 X	SABO 48/1 X	SABO 48/1 X
87	1	Gewindestift	22	—	—	—
88	1	Stellachse	22	M 4 x 3 DIN 4381 <sup>14</sup>	M 4 x 3 DIN 4381 <sup>14</sup>	M 4 x 3 DIN 4381 <sup>14</sup>
89	1	Feder	19	SAAC 41/1 Z	SAAC 41/1 Z	SAAC 41/1 Z
90	1	Spannstift	19	FD 62/1 X	FD 62/1 X	FD 62/1 X
91	1	Knopf	19	2 x 8 DIN 1481	2 x 8 DIN 1481	2 x 8 DIN 1481
92	2	Gewindestift	19	SAHG 5/1 X	SAHG 5/1 X	SAHG 5/1 X
93	1	Spannstift	19	M 3 x 4 DIN 553 <sup>140</sup>	M 3 x 4 DIN 553 <sup>140</sup>	M 3 x 4 DIN 553 <sup>140</sup>
94	1	Schutzhülse	19	2 x 7 DIN 1481	2 x 7 DIN 1481	2 x 7 DIN 1481
95	1	Stehbolzen	22	SAMH 10/1 X	SAMH 10/1 X	SAMH 10/1 X
96	1	Kerbnagel	19	SABO 60/1 X	SABO 60/1 X	SABO 60/1 X
97	1	Zugfeder	20	2,6 x 8 DIN 1476	2,6 x 8 DIN 1476	2,6 x 8 DIN 1476
98	1	BZ-Scheibe	20	SAFS 20/1 X	SAFS 20/1 X	SAFS 20/1 X
99	1	Rollenhebel, kompl.	19	5 DIN 6799	5 DIN 6799	5 DIN 6799
Einzelteile von Pos. 99 siehe besondere Aufstellung!						
100	1	Rolle	20	SARL 5/1 X	SARL 5/2 X	SARL 5/2 X
101	1	Beruhigungsrolle, kompl.	19	SARL 9/5 Z	SARL 9/5 Z	SARL 9/5 Z
Einzelteile von Pos. 101 siehe besondere Aufstellung!						

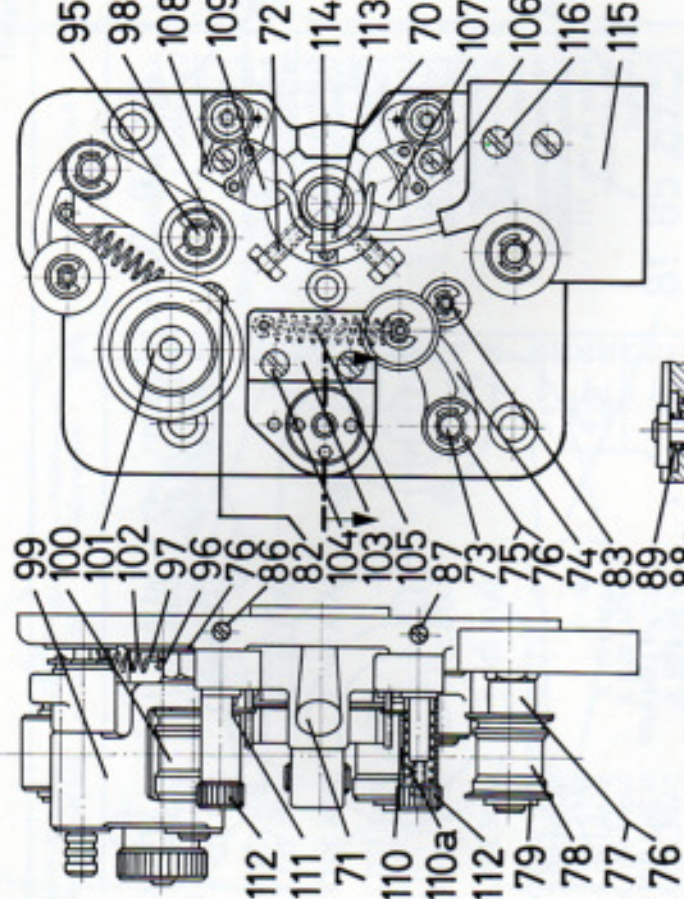


Bild 19

Bild 20



## B Tongergerät

Pos.	Stückz.	Benennung	Abb.	Licht- Wiedergabe	Licht- u. Magneton- Wiedergabe	L- u. M.-Wiedergb. Magneton-Aufn.
102	n. B.	Ausgleichsscheibe	20	MS 38/1 ... 4 X	MS 38/1 ... 4 X	MS 38/1 ... 4 X
103	1	Deckblech	19	SADE 17/1 Z	SADE 17/1 Z	SADE 17/1 Z
104	2	Schraube	19	M 3 x 4 DIN 84833	M 3 x 4 DIN 84833	M 3 x 4 DIN 84833
105	1	Zugfeder	19	SAFS 21/1 X	SAFS 21/1 X	SAFS 21/1 X
106	1	Schwenkhebel mit komb. Aufnahme- und Wiedergabekopf	19	—	SAHE 22/1 Z	SAHE 22/1 Z
107	1	Komb. Aufnahme- und Wiedergabekopf	19	—	SAEA 31/1 Z	SAEA 31/1 Z
108	1	Schwenkhebel mit Löschkopf	19	—	—	SAHE 17/3 Z
109	1	Löschkopf	19	—	—	SAEA 33/1 Z
110	1	Federspannhülse	20	—	SAMH 12/1 Z	SAMH 12/1 Z
110a	1	Feder in Pos. 110	20	—	SAFS 23/1 X	SAFS 23/1 X
110b	1	Abschlußkappe auf Pos. 110	20	—	SADE 22/1 X	SADE 22/1 X
110c	3	Gewindestift in Abschlußkappe	20	M 1,7 x 1,5 DIN 551	M 1,7 x 1,5 DIN 551	M 1,7 x 1,5 DIN 551
111	1	Federspannhülse	20	—	—	SAMH 9/2 Z
111a	1	Feder in Pos. 111	20	—	—	SAFS 13/2 X
112	1	Rändelmutter	20	SAMU 7/1 X	SAMU 7/1 X	SAMU 7/1 X
113	1	Winkel	19	—	SAMF 95/1 X	SAMF 95/1 X
114	1	Schraube	19	M 2 x 4 DIN 84833	M 2 x 4 DIN 84833	M 2 x 4 DIN 84833
115	1	Deckblech	19	SADE 16/1 X	SADE 16/1 X	SADE 16/1 X
116	2	Schraube	19	M 3 x 4 DIN 85833	M 3 x 4 DIN 85833	M 3 x 4 DIN 85833

### Einzelteile versch. Teilegruppen

Pos.	Stückzahl	Benennung	Abbildung	Bestell-Zeichen
74	1	<b>Rollenhebel, kompl.</b>	19	SAHE 20/2 Z
117	1	Rollenhebel, Einzelteil	23	SAHE 20/1 X
118	1	Rollenachse	23	SAAC 43/1 X
119	1	Rolle	23	SARL 5/3 X
120	2	BZ-Scheibe	23	3,2 DIN 6799
99	1	<b>Rollenhebel, kompl.</b>	20	SAHE 20/1 Z
121	1	Rollenhebel, Einzelteil	24	SAHE 20/1 X
122	1	Rollenachse	24	SAAC 42/1 X
123	1	Spannstift	24	1,5 x 8 DIN 1481
124	1	Scheibe	24	3 x 18 DIN 1481
125	1	Kernnagel	24	2,2 DIN 125 <sup>314</sup>
126	1	Lenkhebel	24	2 x 4 DIN 1476
127	1	Hohlachse	24	SAHE 21/1 X
128	1		24	SAAC 44/1 X

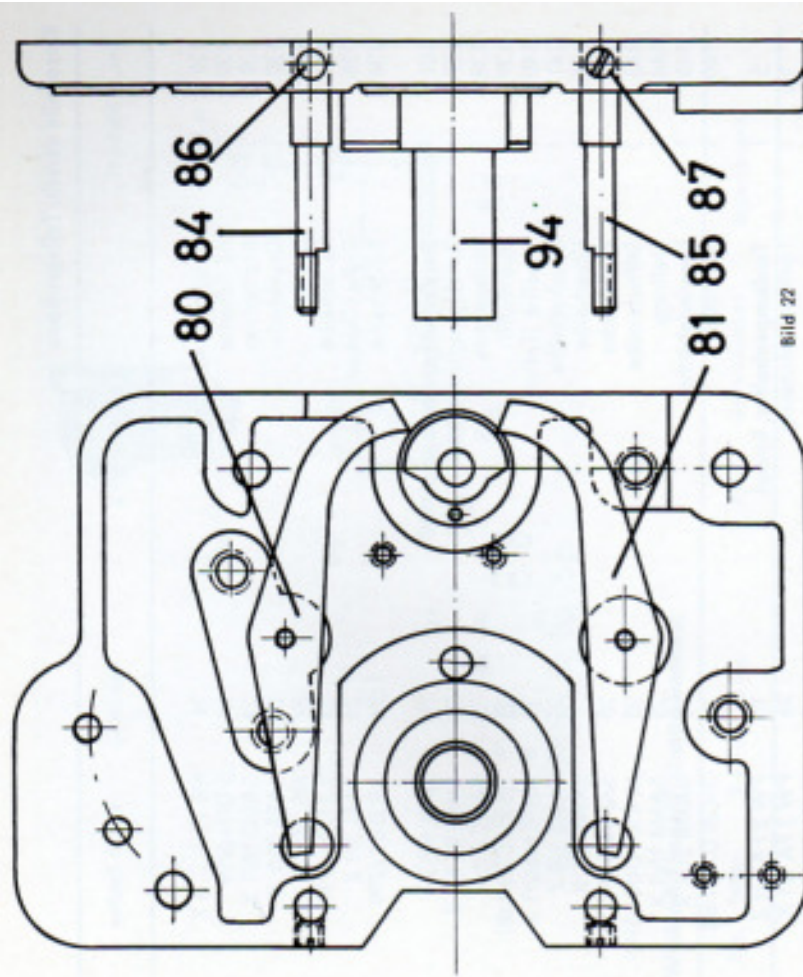


Bild 22

Bild 21

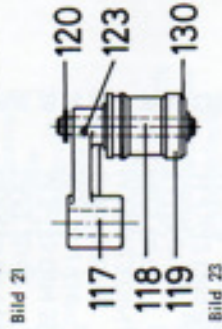


Bild 23

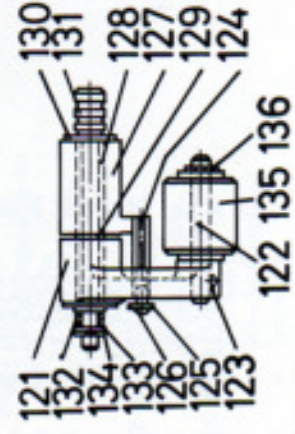


Bild 24

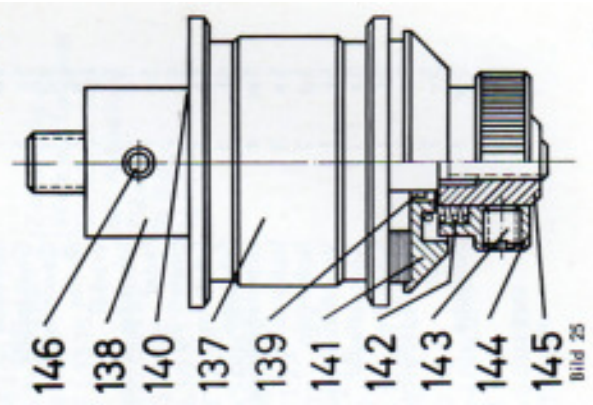


Bild 25



Pos.	Stückzahl	Benennung	Abbildung	Bestell-Zeichen
129	n. Bed.	Ausgleichscheibe		MS 13/1 ... 4 X
130	2	BZ-Scheibe		5 DIN 6799
131	1	Rastbolzen		SABO 58/1 X
132	1	Druckfeder		SAFS 22/1 X
133	1	Scheibe		MS 37/4 X
134	1	BZ-Scheibe		2,3 DIN 6799
135	1	Rolle (Gummi)		SARL 3/1 Z
136	1	BZ-Scheibe		3,2 DIN 6799
101	1	<b>Beruhigungsrolle, kompl.</b>		SARL 9/5 Z
137	1	Beruhigungsrolle		SW 3 RL 4/1 Z
138	1	Rollenachse		SAAC 1/5 X
139	1	Spannstift		1,5 x 6 DIN 1481
140	1	Scheibe (Teflon)		PW 3 NS 2/1 X
141	1	Druckscheibe		SAMS 1/2 Z
141a	1	Filzscheibe		SANS 2/1 X
142	1	Bremsfeder		SAFS 9/1 X
143	2	Stiftschraube		M 4 x 4 DIN 551 833
144	1	Stellring		SAMR 15/1 X
145	1	Gewindebüchse		SAMB 2/1 X
146	1	Spannstift		3 x 20 DIN 1481
5	1	<b>Tonlampenhalter, kompl.</b>		PW 2 FA 1/4 Z
5a	1	Tonlampenfassung		PW 2 FA 1/1 X
5b	1	Schraube		M 3 x 10 DIN 84 <sup>314</sup>
5c	1	Grundplatte		SAPT 25/4 Z
5d	1	Gewindestift		M 3 x 15 DIN 551 <sup>143</sup>
5e	1	Mutter		M 3 DIN 934 <sup>83</sup>
5f	1	Winkel		SAMF 125/1 X
5g	2	Schraube zu Pos. 5f		M 1,7 x 2,5 DIN 84 <sup>314</sup>
5h	1	Feder		PBFS 18/1 X
5i	1	Einstellring		SAMR 29/3 X
5k	1	Schraube		M 4 x 12 DIN 85 <sup>314</sup>
5l	2	Schraube		M 2 x 8 DIN 85 <sup>314</sup>
5m	4	Unterlegscheibe		2,2 DIN 125 <sup>314</sup>
5n	3	Isolierplatte		PBPT 30/1 X
5p	2	Isolierrohr		PBRR 4/1 X
5r	1	Verstärkungsfeder		PBFB 14/1 X
5s	1	Kontaktfeder		PBFB 13/1 X
5t	1	Schraube		M 2 x 12 DIN 85 <sup>143</sup>
5u	1	Unterlegscheibe zu Pos. 5t		2,2 DIN 433
5v	1	Feder		PBFS 19/1 X
5w	1	Schraube		M 3 x 15 DIN 85 <sup>143</sup>

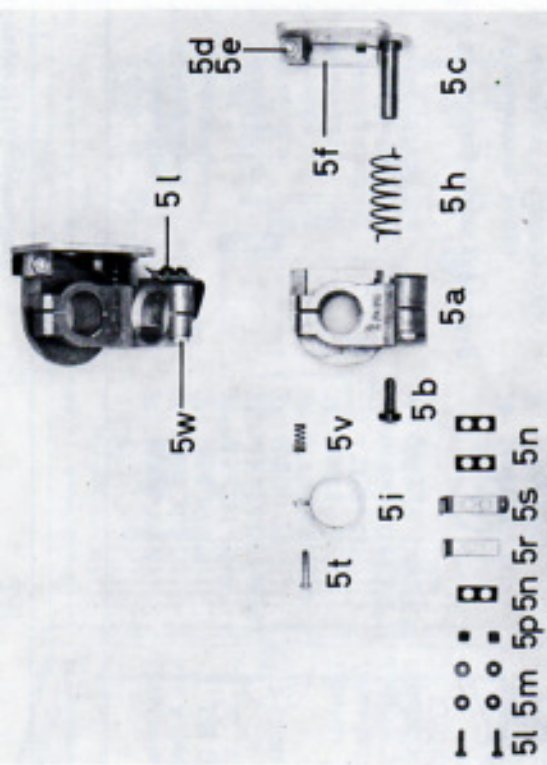


Bild 26

Werk mit Tongerät (Zusammenbau)

Pos.	Stückzahl	Benennung	Abb.	Bestell-Zeichen	Bemerkungen
150	1	Projektorwerk	27	SAGE 1/20 Z	
151	4	Schraube		M 6 x 11 DIN 84 <sup>314</sup>	} Zur Befestigung Werk auf Tongerät Einzelteile siehe bes. Aufstellung Zubehör 24 Bj/sec. 16 Bj/sec.
152	2	Zylinderstift		4 x 16 DIN 7	
153	1	Tongerät	27	SBGE 1/13-15 Z	
154	3	Schraube	12	M 6 x 22 DIN 85 <sup>314</sup>	
155	1	Zweiflügelblende		SAMS 23/2 X	
155a	1	Dreiflügelblende		SBMS 1/2 X	
156	1	Blendendeckel	12	SADE 14/2 X	
157	3	Schraube	12	M 3 x 5 DIN 84 <sup>314</sup>	
158	1	Sicherungs-Scheibe		3,2 DIN 6799	
159	1	Schraube	27	SBSR 1/2 X	
160	n.B.	Ausgleichscheibe	27	MS 51/1 ... 4 X	
161	1	Lüfter	27	SBL 2/2 Z	
162	1	Lufführung	27	SBMF 4/1 Z	
163	4	Schraube	27	M 4 x 18 DIN 84 <sup>314</sup>	
164	4	Distanzbüchse	27	MB 76/2 X	
165	1	Typenschild	27	SASQ 2/2 X	
166	2	Schraube	27	M 3 x 4 DIN 85 <sup>833</sup>	
167	1	Abschlufhaube	27	SBGE 2/1 Z	
168	4	Schraube	27	M 3 x 5 DIN 85 <sup>833</sup>	
169	1	Abschlußdeckel	27	MR 222/1 X <sup>833</sup>	



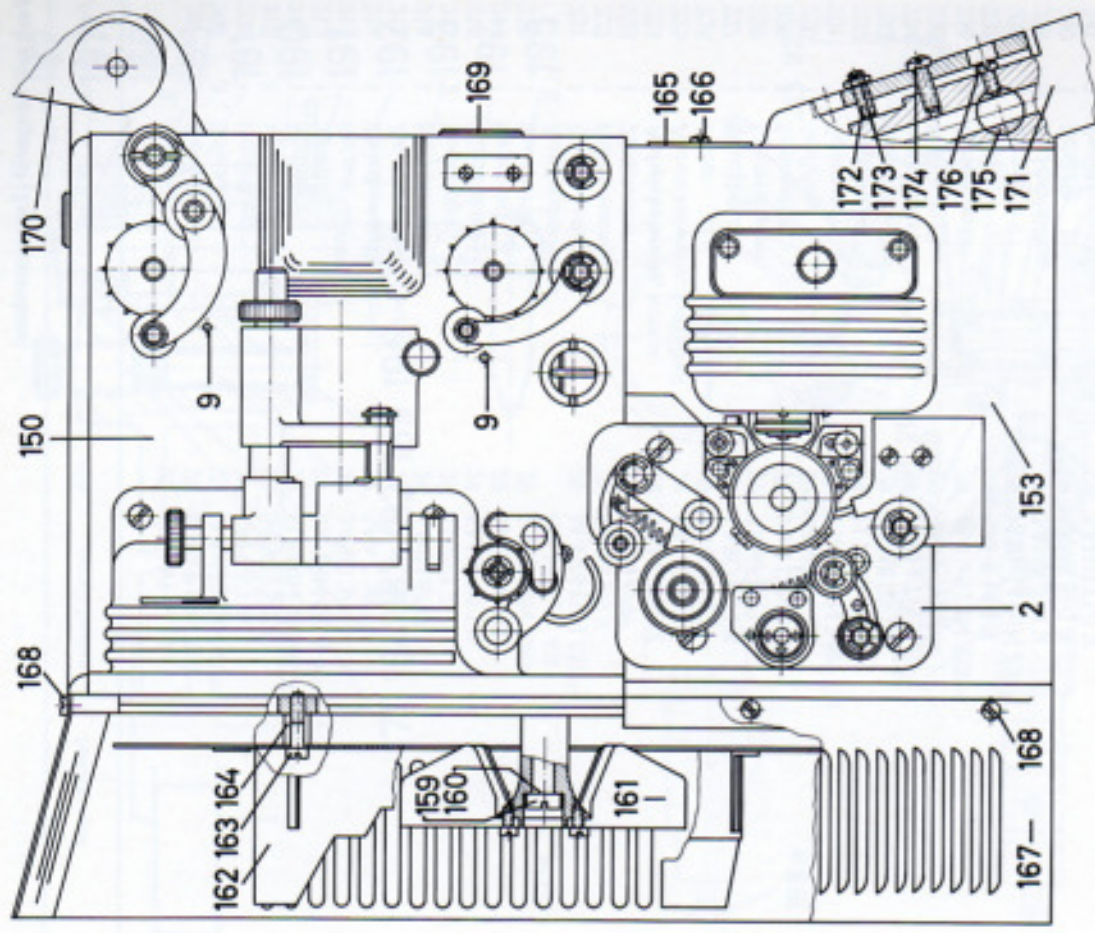


Bild 27

Werk mit Tongerät (Zusammenbau)

Pos.	Stückz.	Benennung	Abb.	Bestell-Zeichen	Bemerkungen
170	1	Abwickelarm	27	SAMF 79/2 Z	Einzelteile siehe bes. Aufstellung
171	1	Aufwickelarm	27	SBMF 21/2 Z	
172	1	Gewindestift	27	SBSR 2/1 X <sup>333</sup>	
173	1	Mutter	27	M 5 DIN 43 <sup>9333</sup>	
174	1	Schraube	27	M 5 x 14 DIN 85 <sup>333</sup>	
175	1	Haltebolzen	27	SBBO 1/2 X	
176	1	Schraube	27	M 4 x 8 Din 85 <sup>333</sup>	
177	1	Bowdenzug	34	SBRR 1/1 Z	Zubehör
178	1	Unterlegscheibe	—	4,3 DIN 433	Zubehör
179	1	Gewindestift	—	M 4 x 10 DIN 553 <sup>314</sup>	Zubehör
180	3	Sechskantschraube	—	M 6 x 30A - Sz - DIN 931 <sup>323</sup>	Zubehör
<b>Einzelteile von Pos. 170 u. 171</b>					
170	1	Abwickelarm, kompl.	28	SAMF 79/2 Z	
170a	1	Abwickelarm, Einzelteil	28	SAMF 79/1 X	
181	1	Gewindestift	28	M 4 x 8 DIN 553 <sup>314</sup>	
182	1	Bremsbolzen	28	SABO 38/1 X	
183	1	Feder	28	FD 84/1 X	
184	1	Rändelschraube	28	SASR 5/1 X <sup>333</sup>	
185	1	Abwickelwelle, kompl.	28	SAAC 36/2 Z	
186	1	Abwickelwelle, Einzelteil	28	SAAC 36/2 X	
187	1	Spannstift	28	2 x 18 DIN 1481	
188	1	Stellring	28	SAMR 25/1 X	
189	1	Distanzbüchse	28	SAMB 33/1 X	
190	2	Kugellager	28	KL 25/1 Z	
191	1	Bremsscheibe	28	SAMS 33/1 X	
192	1	Spannstift	28	2 x 16 DIN 1481	
193	1	Feder	28	FD 32/1 X	
194	1	Druckbolzen	28	SABO 43/1 X	
195	1	Spannstift	28	2 x 6 DIN 1481	
196	1	Sperrschieber	28	SAMF 87/1 X	
197	n.B.	Ausgleichscheibe	28	MS 14/1 ... 4 X	
171	1	Aufwickelarm, kompl.	29	SBMF 21/2 Z	
171a	1	Aufwickelarm, Einzelteil	29	SBMF 21/1 X	
198	1	Verbindungs-welle	29	SAAC 35/2 Z	
198a	2	Zylinderstift in Pos. 198	29	2,5 h 8 x 14	
199	1	Welle, kompl.	29	SAAC 34/1 Z	
199a	1	Welle, Einzelteil	29	SAAC 34/1 X	
200	1	Kegelrad	29	SAZR 17/1 X	
201	1	Spannstift	29	2 x 10 DIN 1481	
202	2	Spritzscheibe	29	SAMS 32/1 X	
203	1	Kupplungsstück	29	SAMP 6/1 X	
204	1	Spannstift	29	2 x 14 DIN 1481	
205	1	Distanzbüchse	29	SAMB 33/1 X	
206	2	Kugellager	29	EL 7 DIN 625	



Pos.	Stückz.	Benennung	Abb.	Bestell-Zeichen	Bemerkungen
207	n. B.	Ausgleichscheibe		MS 14/1 ... 4 X	
208	2	Gewindestift		M 4 x 9 DIN 553 <sup>314</sup>	
209	1	Schraube		M 4 x 12 DIN 91 833	
210	1	Lagerflansch		SAFL 4/1 X	
211	1	Verschlussdeckel		SADE 15/1 X	
212	1	Mutter		M 8 DIN 934 <sup>833</sup>	
213	1	Scheibe		8,4 DIN 433 St 833	
214	1	Bolzen		SABO 37/1 X	
215	1	Zwischenwelle, kompl.		SAAC 38/1 Z	
216	1	Zwischenwelle, Einzelteil		SAAC 38/1 X	
217	1	BZ-Scheibe		5 DIN 6799	
218	2	Kugellager		KL 25/1 Z	
219	1	Distanzbüchse		SAMB 33/1 X	
220	1	Kegelrad		SAZR 16/1 X	
221	1	Spannstift		2 x 18 DIN 1481	
222	n. B.	Ausgleichscheibe		MS 14/1 ... 4 X	
223	1	Gewindestift		M 4 x 6 DIN 553 <sup>314</sup>	
224	1	Friktionsscheibe		SANS 9/2 X	
225	1	BZ-Scheibe		5 DIN 6799	
226	1	Aufwickelwelle, kompl.		SAAC 37/3 Z	
227	1	Aufwickelwelle, Einzelteil		SAAC 37/3 X	
228	1	Feder		FD 32/1 X	
229	1	Druckbolzen		SABO 43/1 X	
230	1	Sperrschieber		SAMF 87/1 X	
231	1	Spannstift		2 x 6 DIN 1481	
232	1	Stellring		SAMR 24/1 X	
233	2	Spannstift		2 x 18 DIN 1481 Fst.	
234	1	Kugellager		EL 7 DIN 625	
235	n. B.	Ausgleichscheibe		SAMB 33/1 X	
236	1	Distanzbüchse		MS 14/1 ... 4 X	
237	1	Friktionsteller		SAKP 7/1 X	
238	1	Gewindestift		M 4 x 5 DIN 553 <sup>314</sup>	
239	1	Hebel		SAHE 14/1 X	
240	3	Schraube		M 3 x 14 DIN 63 <sup>314</sup>	
241	3	Distanzbüchse		SAMB 32/1 X	
242	1	Scheibe		SAMS 31/1 X	
243	1	Federspannhülse		SAMH 11/1 X	
244	1	Spannfeder		SAFS 19/1 X	
	1	Rändelschraube		SASR 25/1 X	
	1	Feder		FD 93/2 X	

Zubehör

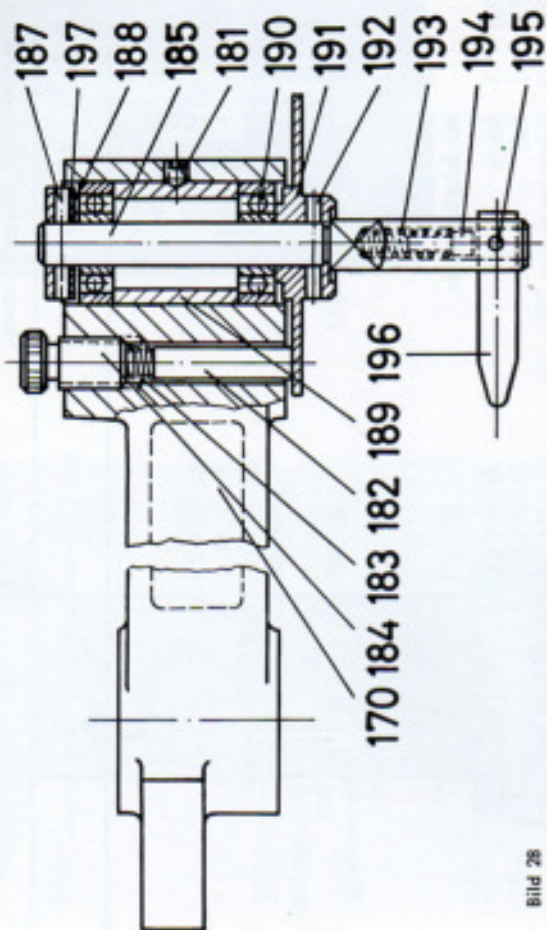


Bild 28

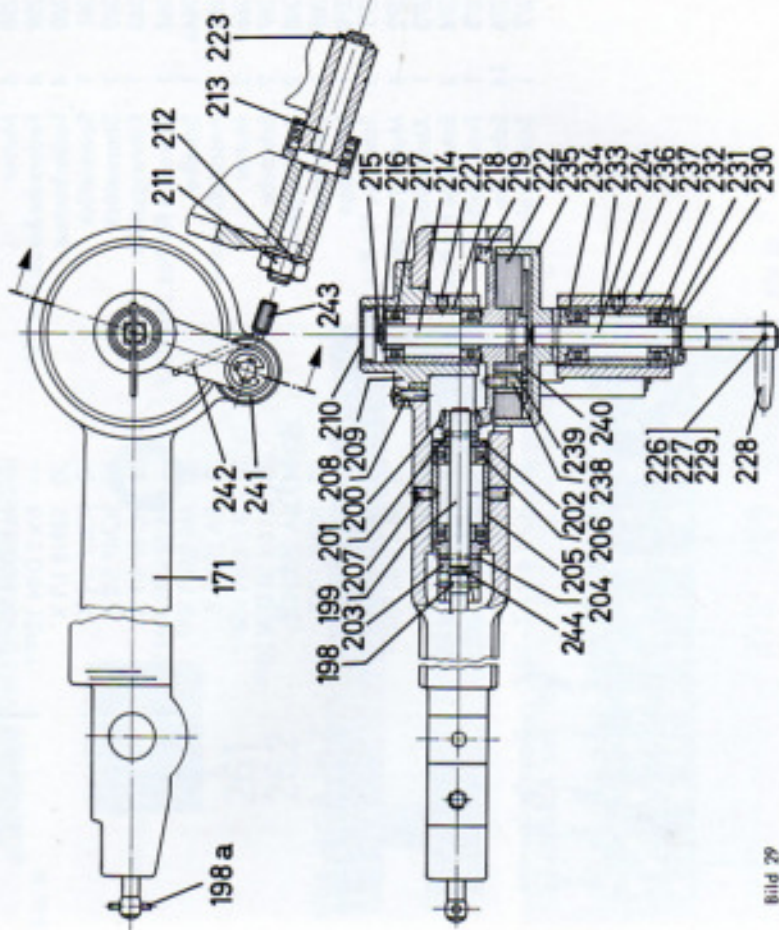


Bild 29



Pos.	Stückz.	Benennung	Abb.	Bestell-Zeichen	Bemerkungen
<b>D Tischplatte</b>					
250	1	Tischplatte			
251	1	Achse			
252	1	Schraube			
253	1	Schraube			
254	2	Schraube			
	1	Gabelschlüssel 14/17			
				30 IS 1 R 1	
				30 ICAC 1/1 X	seitlich oben
				30 M 10 x 25 DIN 553 <sup>333</sup>	für Führungsstück
				30 M 8 x 20 DIN 553 <sup>314</sup>	Pos. 263
				30 M 8 x 12 DIN 931 <sup>313</sup>	f. Höhenverstellg.
				ZU 365/1 X	Zubehör
<b>E Kastensäule mit Schalterplatte</b>					
255	1	Säule		ES 1 R 1	
256	1	Fuß		30 ICGE 1/1 Z	
257	4	Schraube zu Pos. 255 u. 256		30 ICGE 2/1 X	
258	4	Mutter		30 M 8 x 25 DIN 931 <sup>314</sup>	Befestigung
259	4	Federscheibe zu Pos. 257		30 M 8 DIN 934 <sup>314</sup>	Fuß mit Säule
260	4	Isolierbuchse		30 M 8 x 2 DIN 127 <sup>314</sup>	
261	1	Spannstück		30 SBNB 1/1 X	
262	1	Spannstück		32 ICMF 5/1 X	
263	1	Führungsstück		32 ICMF 5/2 X	
264	1	Schraube für Pos. 261—263		32 ICMF 4/1 Z	Neigung der Tischplatte
264a	1	Scheibe		32 M 10 x 30 DIN 931 <sup>313</sup>	
265	2	Anschlußklemme		32 MS 261/1 X <sup>314</sup>	
266	2	Mutter		31 EA 186/1 Z	
267	2	Schraube		31 M 5 DIN 934 <sup>314</sup>	
268	2	Anschlußleiste		31 M 5 x 28 DIN 85 <sup>333</sup>	
269	1	Unterlage		33/34 EA 255/12 Z	
270	1	Schraube für Pos. 268		33 ICNF 1/2 X	f. unt. Anschl.leiste
271	6	Mutter für Pos. 268		34 ICNF 2/2 X	f. ob. Anschl.leiste
272	6	Abdeckhaube		33 M 4 x 20 DIN 85 <sup>333</sup>	
273	1	Schraube für Pos. 273		33 M 4 DIN 934 <sup>314</sup>	
274	2	Frontplatte		30 ICMF 3/1 X	
275	1	Schraube		30 ICPT 3/1 Z	
276	14	Schraube		30 M 4 x 7 DIN 85 <sup>333</sup>	
277	1	Schalterplatte		30 ICPT 4/11 Z - 18 Z	Einzelteile siehe bes. Aufstellung

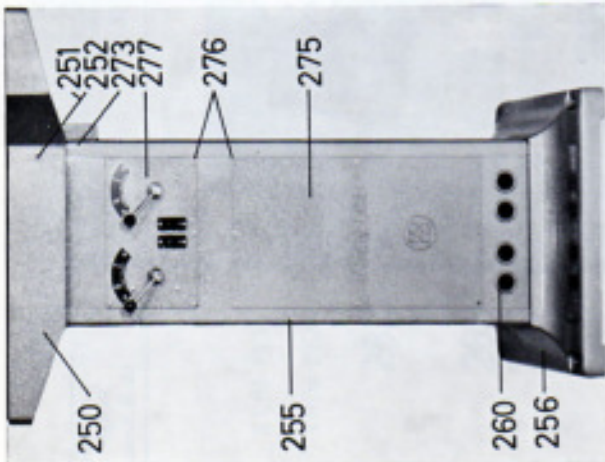


Bild 30

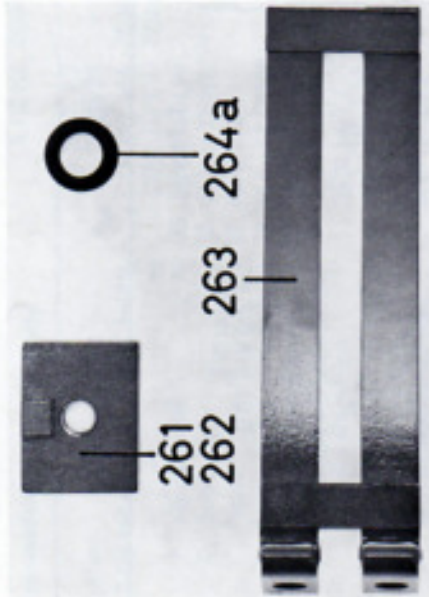


Bild 31

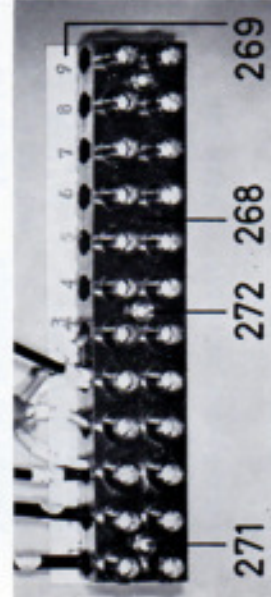


Bild 32

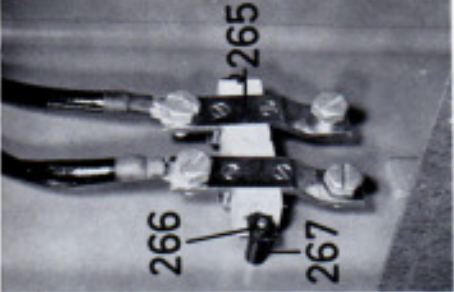


Bild 33



### E Kastensäule — Schalterplatte

Pos.	Stückz.	Benennung	Abb.	Drehstrom 380 V	Wechselstrom 110 / 220 V	Polumschaltbarer Motor 16/24 B/sec.
277	1	Schalterplatte kompl. für Xenonlampe 1000 W oder Spiegelbogenlampe	34/35	ICPT 4/11 Z	ICPT 4/12 Z	ICPT 4/13 Z
	1	Schalterplatte für Xenonlampe 2000 W		ICPT 4/16 Z	ICPT 4/17 Z	ICPT 4/18 Z
	1	Schalterplatte für Xenonlampe 1000 W und Synchron-Motor 220 V Drehstrom		—	ICPT 4/14 Z	—
	1	Schalterplatte für Xenonlampe 2000 W und Synchron-Motor 220 V Drehstrom		—	ICPT 4/15 Z	—
278	1	Schalterplatte, Einzelteil	35	ICPT 4/1 Y		
279	1	Schild	35	SQ 31/3 X		
280	1	Schild	35	SQ 31/4 X		
281	4	Niet	35	NJ 24/1 X		
282	1	Schalter (Lampe) für Xenonlampe 1000 W	34/35	SH 5/1 Z		
	1	Schalter für Xenonlampe 2000 W	EA	250/3 Z		
283	1	Zugfeder im Schalter	FS	6/1 X		
dazu	3	Anlasser	34/35	ANL 50/111 Z	MBSH 2/105 Z	SF 3 SH 1/3 Z
	3	Widerstand f. 380 V	34/35	WJ 141/230 Z	—	—
	3	Widerstand f. 220 V		WJ 141/90 Z	—	—
	2	Widerstand f. 220 V Wechselstrom		—	WJ 141/5 Z	
	2	Widerstand f. 110 V Wechselstrom		—	bei 220 V = 10 Ω bei 110 V = 2,5 Ω	
	1	Anlasser für Synchron-Motor 220 V Drehstrom		—		
dazu	3	Widerstand   220 V		ANL 51/5 Z		
	+3	Widerstand   220 V		WJ 141/20 Z		
	3+3	Widerstand 380 V		WJ 141/30 Z		
284	4	Schraube	35	M 6 x 9 DIN 9133		
285	1	Nabe für Xenonlampe 1000 W	35	ICHE 1/1 X		
	1	Nabe für Xenonlampe 2000 W	35	SF3 MF18/1 X		
286	2	Schaltbolzen	35	ICBO 1/1 X		
287	2	Griff	35	HG 42/2 X		

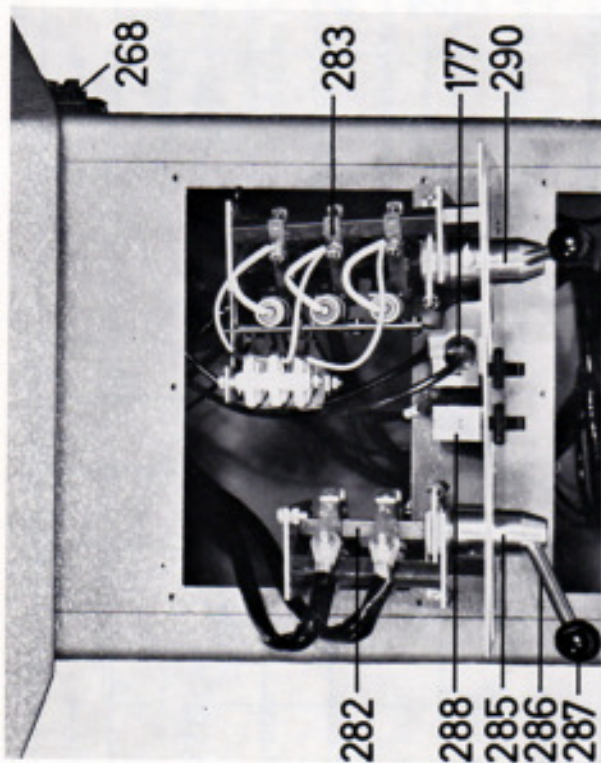


Bild 34

### E Kastensäule — Schalterplatte

Pos.	Stückz.	Benennung	Abb.	Drehstrom 380 V	Wechselstrom 110 / 220 V	Polumschaltbarer Motor 16/24 B/sec.
288	2	Kippschalter	35	SH 4/51 Z		
289	4	Schraube	35	M 3 x 6 DIN 9133		
290	1	Nabe	35	ICHE 1/2 X	ICHE 1/2 X	ICHE 1/5 Z
291	1	Schraube	35	M 5 x 12 DIN 912		
292	n. B.	Ausgleichsschleibe	35	MS 33/3 ... X		
	1	Tonlampen-Gleichrichter, in Säule eingebaut		EBTR 14/3 Z		
	1	Automatische Feuerschutzklappe		SW 3 TG 2/1 Z		
	1	Betriebsstundenzähler, komplett (für Xenonlampe) 50 Hz 220 V		SL 6 TG 2/1 Z		
	1	Betriebsstundenzähler 50 Hz 220 V		BL 9 MJ 3/1 Z		
	1	Betriebsstundenzähler 60 Hz 220 V		BL 9 MJ 3/2 Z		
	1	Betriebsstundenzähler 60 Hz 110 V		BL 9 MJ 3/3 Z		
	1	Mikro-Schalter (mit Hebel)		MBSH 4/3 Z		

Diese Teile werden nur auf besonderen Wunsch geliefert.

**Motoren für Drehstrom (3 phas.)**

Asynchron 220/380 V (Standard-Ausführung)

Polumschaltbarer Asynchron-Motor für 16 und 24 B/s

Synchron-Motor 220/380 V  
25 B/s

Synchron-Motor 220/380 V mit Getriebe  
24 B/s

Synchron-Motor 127/220 V  
25 B/s

Synchron-Motor 127/220 V mit Getriebe  
24 B/s

Doppelsynchron-Motor 220/380 V  
17,5 und 25 B/s

Konsole für Doppelsynchron-Motor

MD 3 R 2 A 1

MD 4 R 2 A 1

MD 4 R 2 S 2

MD 4 R 2 S 3

MD 4 R 1 S 2

MD 4 R 1 S 3

MD 4 R 2 S 1

SBMF 22/1 Z

**Motoren für Einphasen-Wechselstrom**

Wechselstrom-Asynchron-Motor 220 V

Wechselstrom-Synchron-Motor 220 V (Zweiband)

Wechselstrom-Asynchron-Motor 115 V 60 Hz

MW 3 R 1/2 A 2

SM 3 W 2 S 1 R 1

SM 3 W 9 A 1 R 1

**Sonderzubehör**

Getriebe für Synchron-Motor 60 Hz — 24 Bi/sec.

Getriebe für Asynchron-Motor 60 Hz — 24 Bi/sec.

Kupplungshälfte auf Motor

Scheibenfeder (Keil) dazu

Schraube dazu

Gummi-Kupplungs-Stück

SW 3 GT 2/2 Z

SW 3 GT 2/1 Z

SBKP 2/1 Z

NKE 2/2 X

SBSR 3/1 X

SAKP 3/1 X

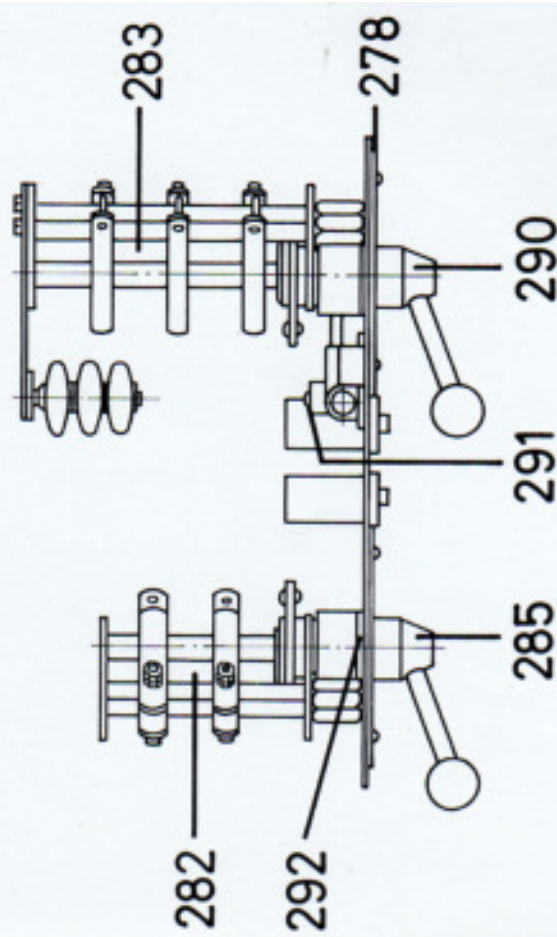
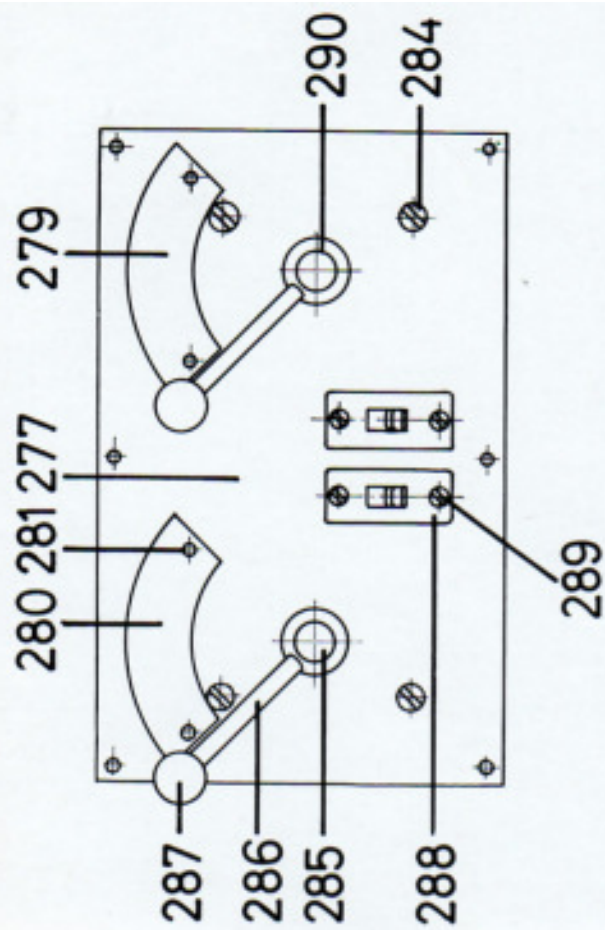


Bild 35



**ROBERT BOSCH ELEKTRONIK UND PHOTOKINO GMBH**  
BETRIEB 7 STUTTGART-UNTERTORKHEIM POSTFACH 107

E 2104 S 02 A — 510

Printed in Germany