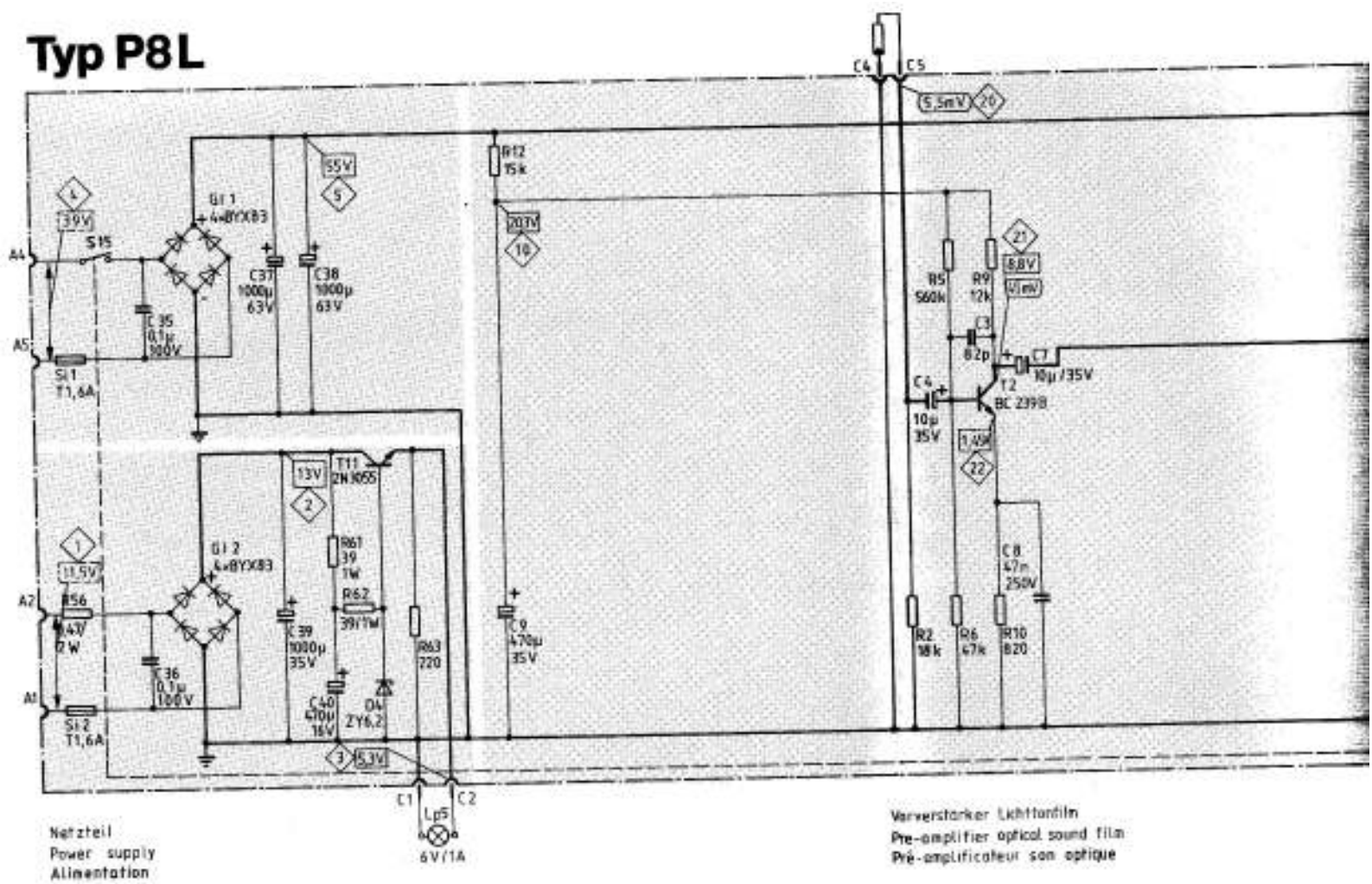
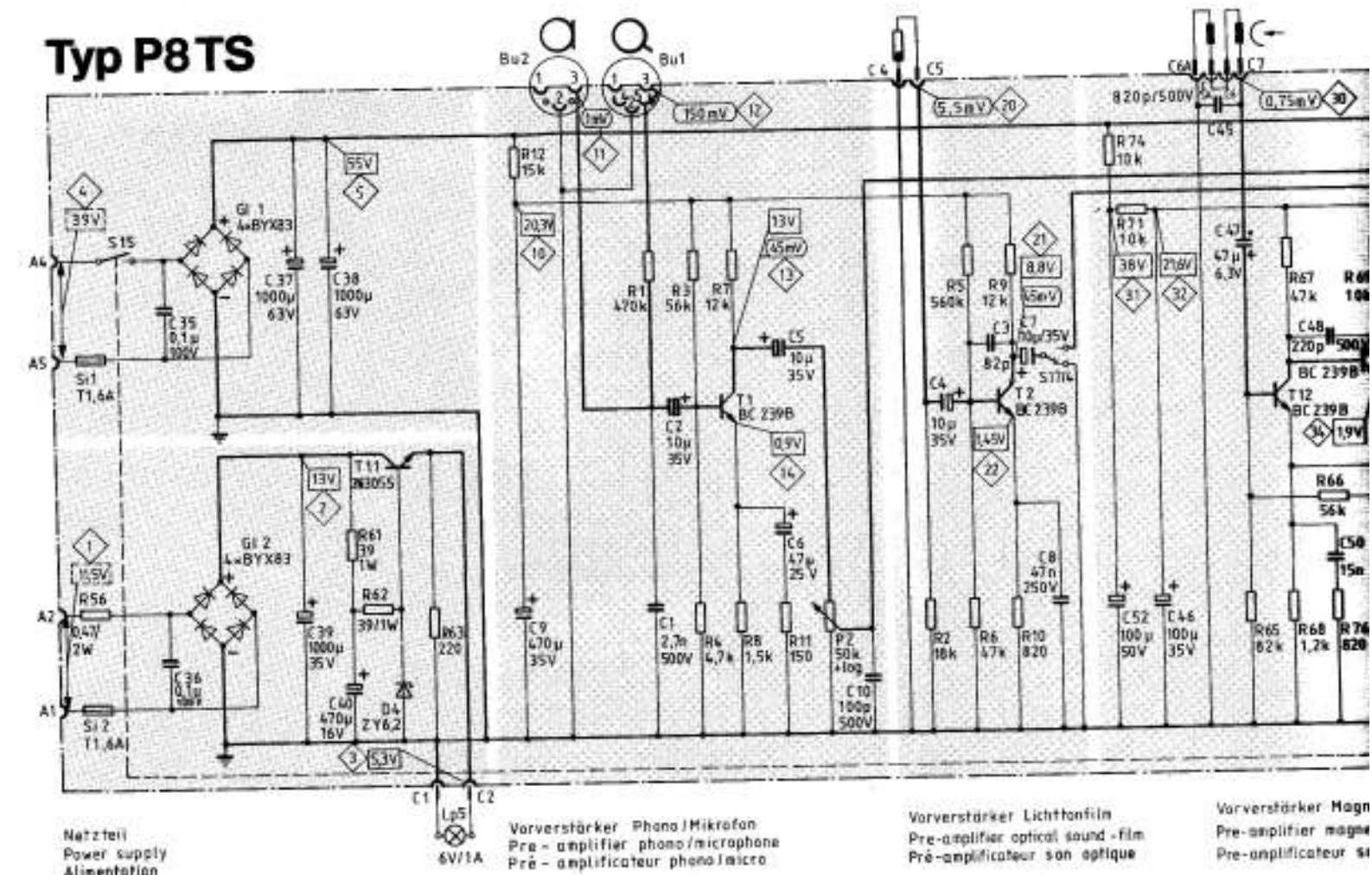


Typ P8L



Typ P8TS

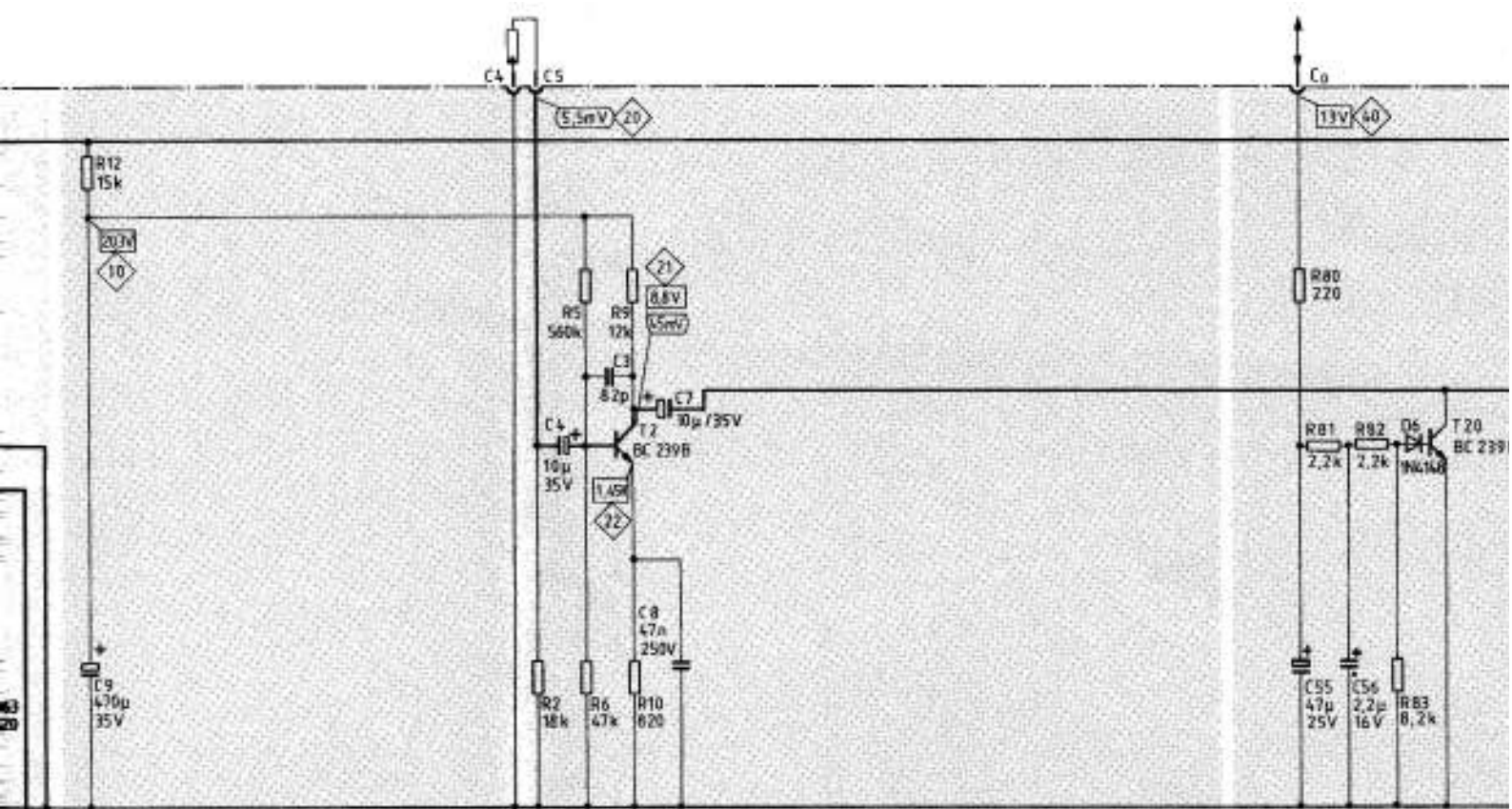


P8 universal

Verstärker

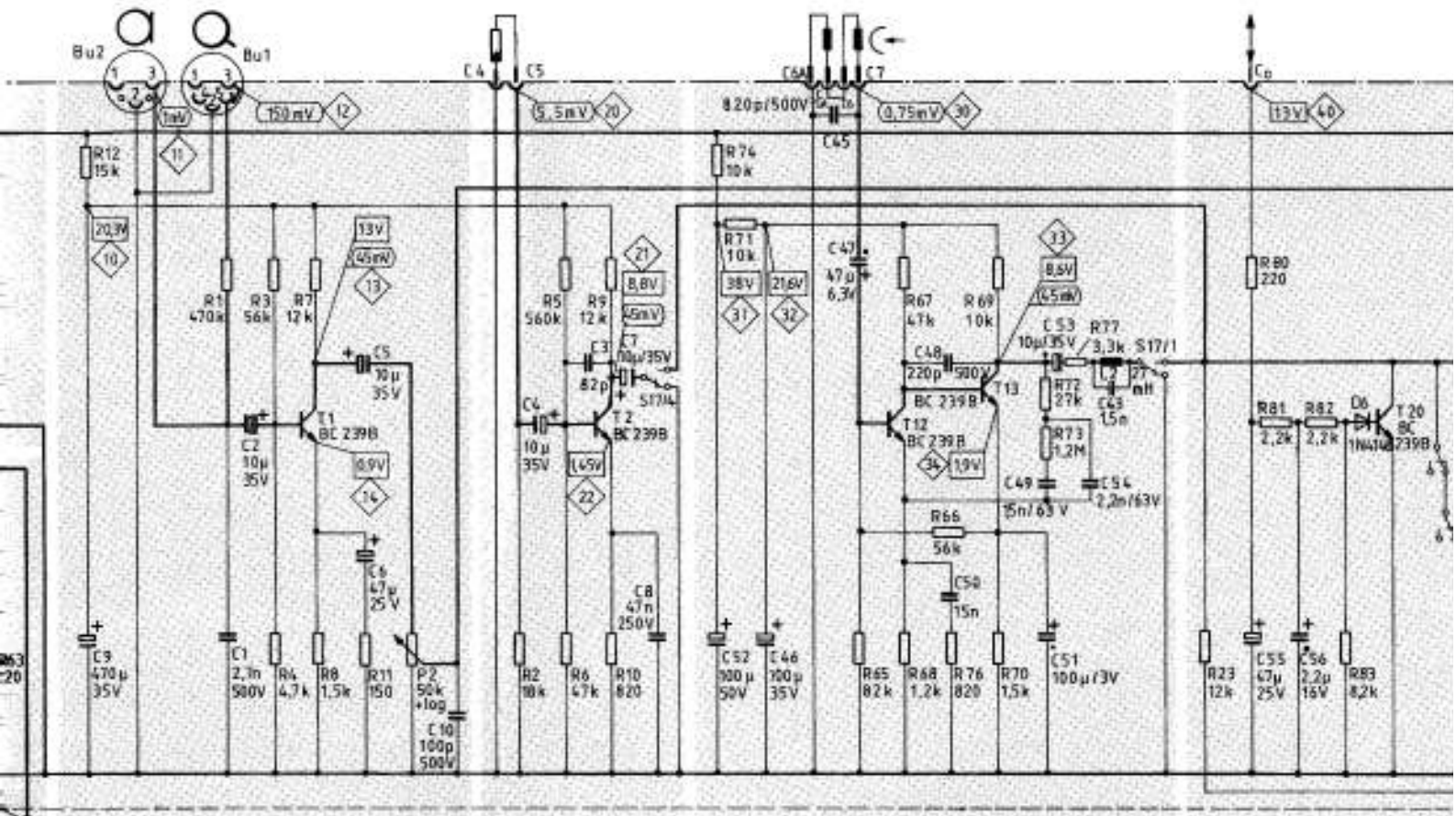
Amplifier

Amplificateur



Vorverstärker Lichttonfilm
Pre-amplifier optical sound film
Pré-amplificateur son optique

Lautstärke Lichttonfilm
Sound volume optical sound film
Volume son optique



Vorverstärker Phono/Mikrofon
Pre-amplifier phono/microphone
Pré-amplificateur phono/micro

Vorverstärker Lichttonfilm
Pre-amplifier optical sound film
Pré-amplificateur son optique

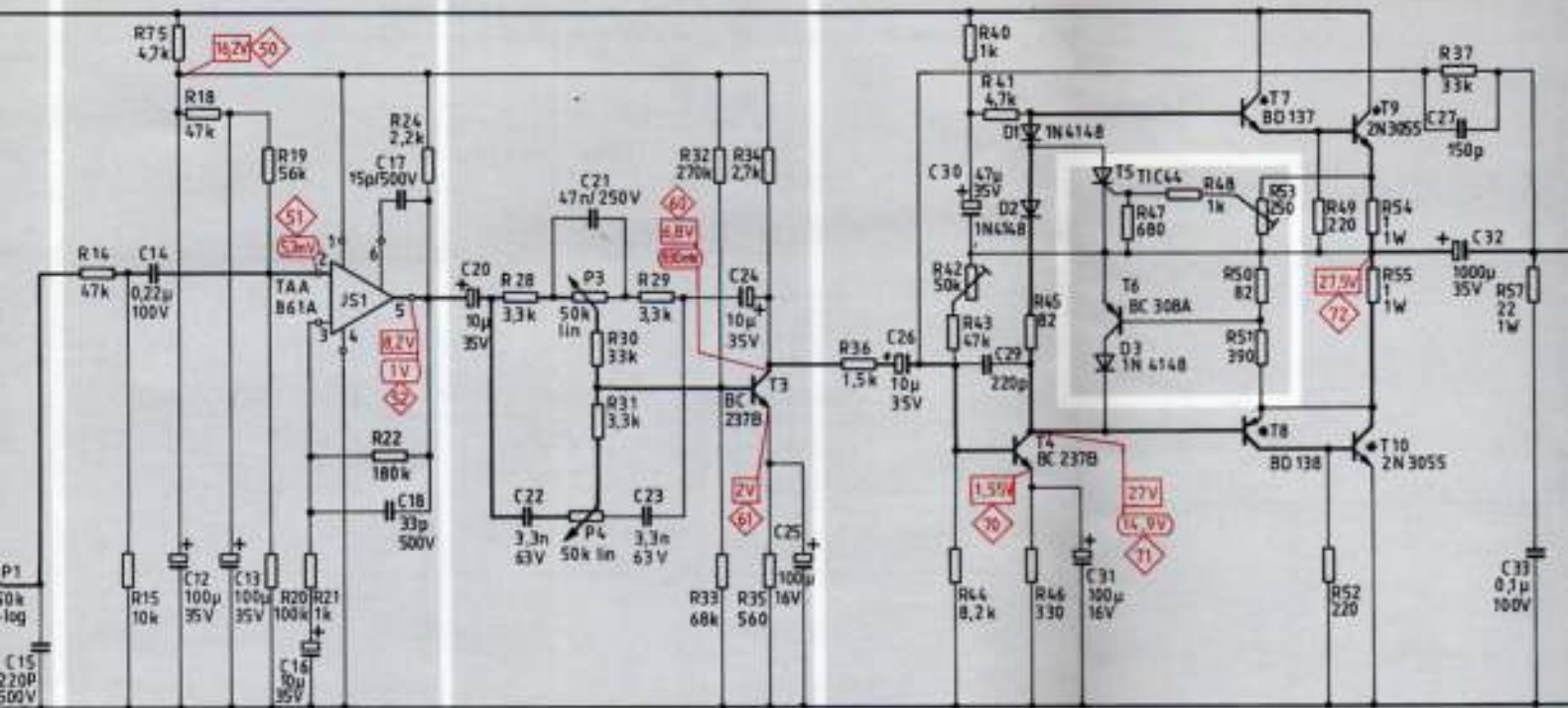
Vorverstärker Magnettonfilm
Pre-amplifier magnetic sound film
Pré-amplificateur son magnétique

Lautstärke Lichtton- u. Magnetton
Sound volume optical-and-magne
Volume son optique et magnétique

Verstärker

Amplifier

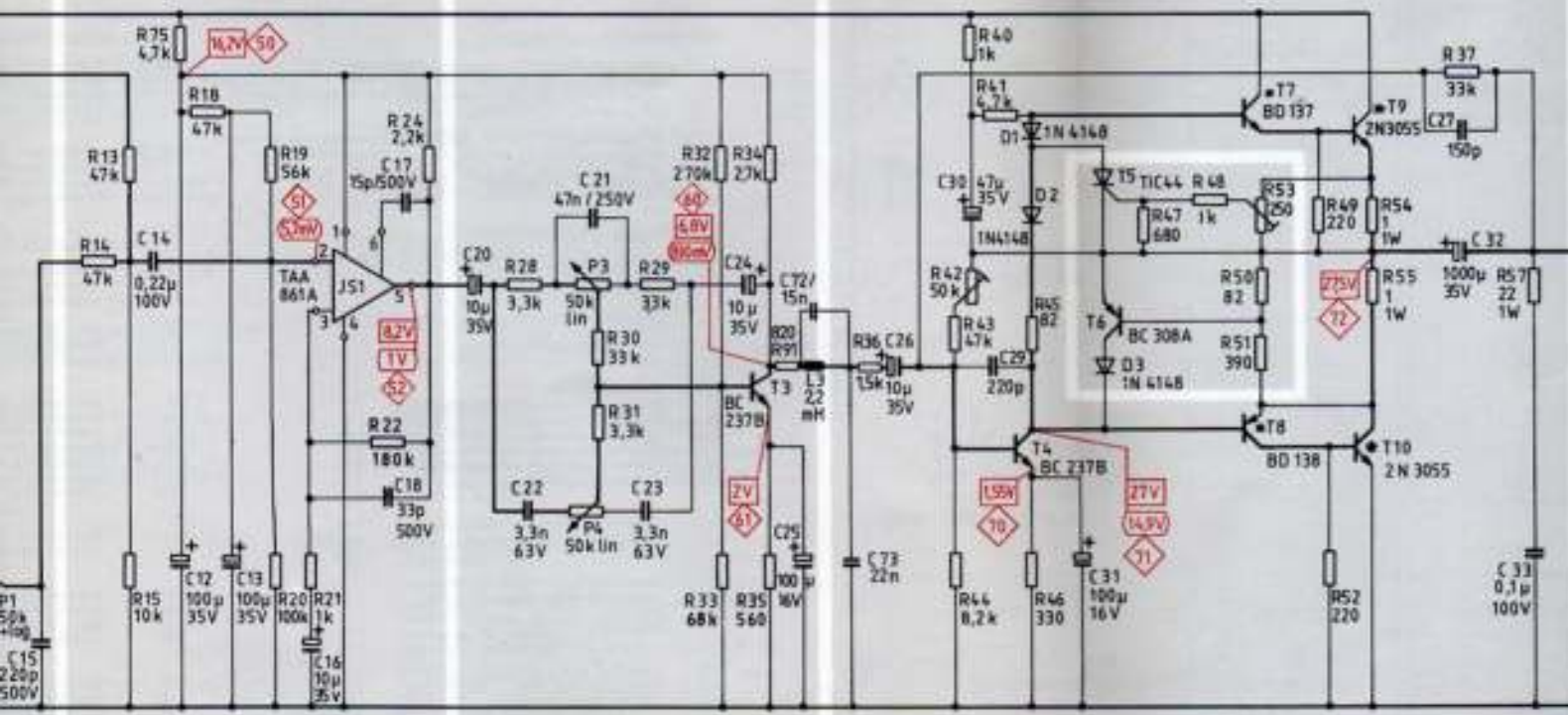
Amplificateur



Zwischenverstärker
Intermediate amplifier
Amplificateur intermédiaire

Höhen-Tiefen
Treble-bass
Aiguës-basses

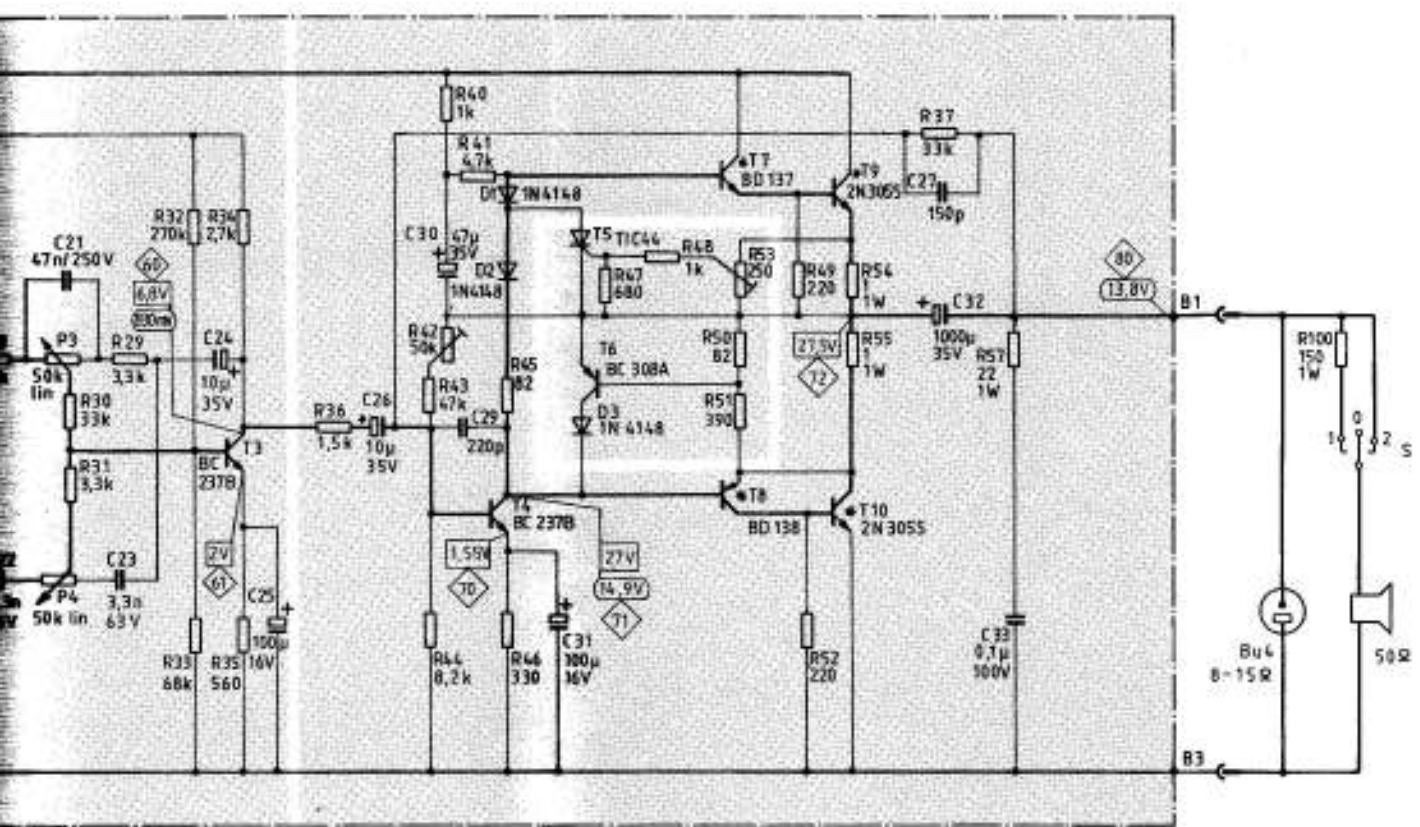
Endstufe mit elektronischer Sicherung
Final stage with electronic fuse
Etage final avec sécurité électronique



Zwischenverstärker
Intermediate amplifier
Amplificateur intermédiaire

Höhen-Tiefen
Treble-bass
Aiguës-basses

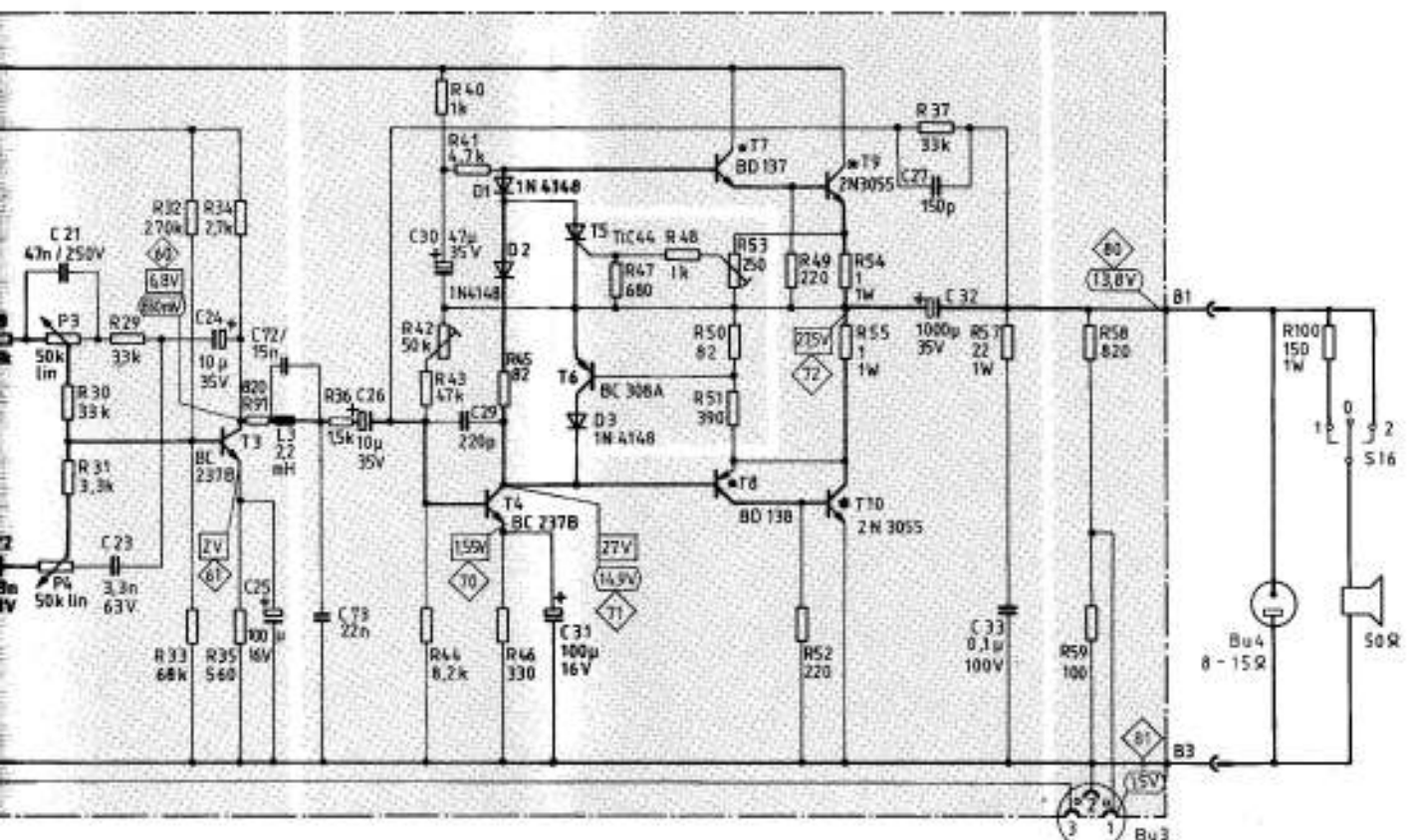
Endstufe mit elektronischer Sicherung
Final stage with electronic fuse
Etage final avec sécurité électronique



Tiefen
bass
-basses

Endstufe mit elektronischer Sicherung
Final stage with electronic fuse
Etage final avec sécurité électronique

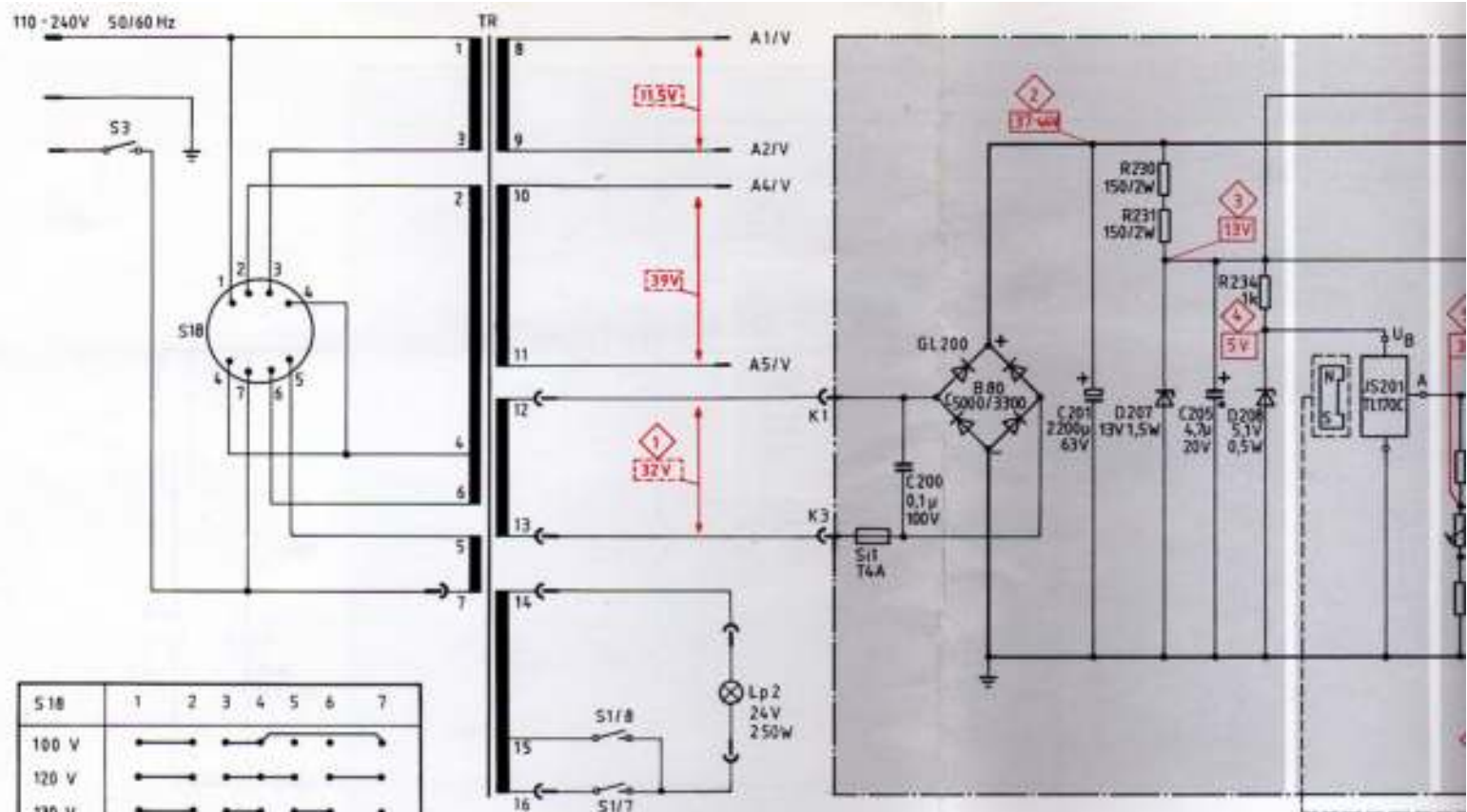
* T7 / T8, T9 / T10:
gepaart / matched /
appairé



Tiefen
bass
basses

Endstufe mit elektronischer Sicherung
Final stage with electronic fuse
Etage final avec sécurité électronique

* T7 / T8, T9 / T10:
gepaart / matched /
appairé

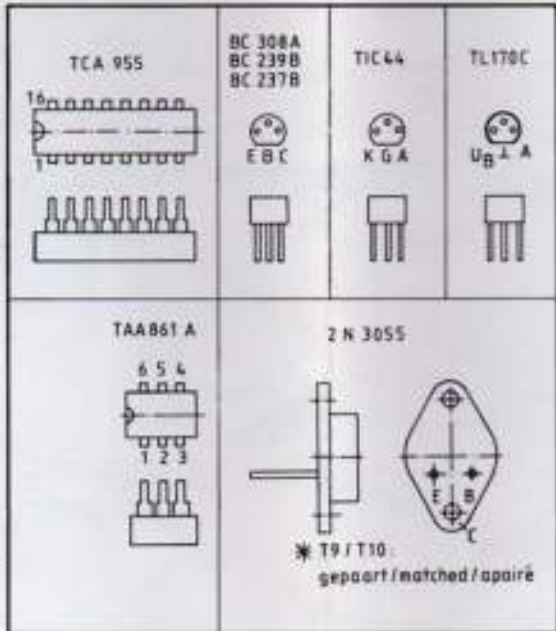


S18	1	2	3	4	5	6	7
100 V	•	•	•	•	•	•	•
120 V	•	•	•	•	•	•	•
130 V	•	•	•	•	•	•	•
200 V	•	•	•	•	•	•	•
220 V	•	•	•	•	•	•	•
240 V	•	•	•	•	•	•	•

Netzteil
Power supply
Alimentation

Drehzahlwertgeber
Actual r.p.m. indicator
Valeur etalonage

S1	Betriebschalter Main operating switch Commutateur de fonctions	Kontakt... / Contact...							
		1	2	3	4	5	6	7	8
	Rückwärtsprojektion mit Licht Backward projection with light Projection en marche arrière avec lumière			X		X	X	X	X
	Rücklauf, Backward run, Marche en arrière			X		X	X		
	0						X		
	Vorwärtslauf, Forward run, Marche avant	X		X					
	Projektion mit Lampensparschaltung Projection at reduced lamp brightness Projection avec éclairage économique		X		X				X
	Projektion mit Voll-Licht Projection at full lamp brightness Projection avec pleine lumière		X		X				X



Gezeichnete Schalterstellung
-S1
-U

Spannungswerte in Volt
□ Gleichspannung
○ Wechselspannung

Spannungswerte in Volt
□ Wechselspannung
○ Gleichspannung

S1 Betriebschalter
S2 Schalter für 18 W
S3 Sicherheitschalter
S15 Verstärkerentschl.
S16 Schalter für eing.
S17 Licht- und Magn.
S18 Netzspannungswahl

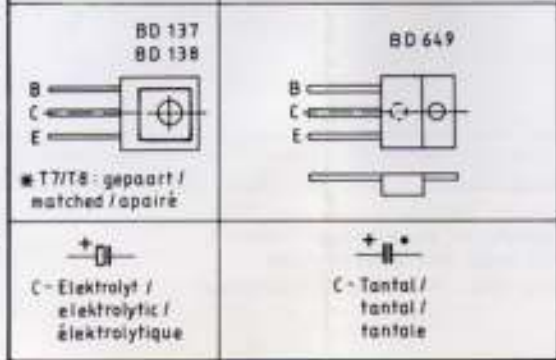
Lp2 Projektionslampe
Lp5 Tonlampe 4 V/1 A

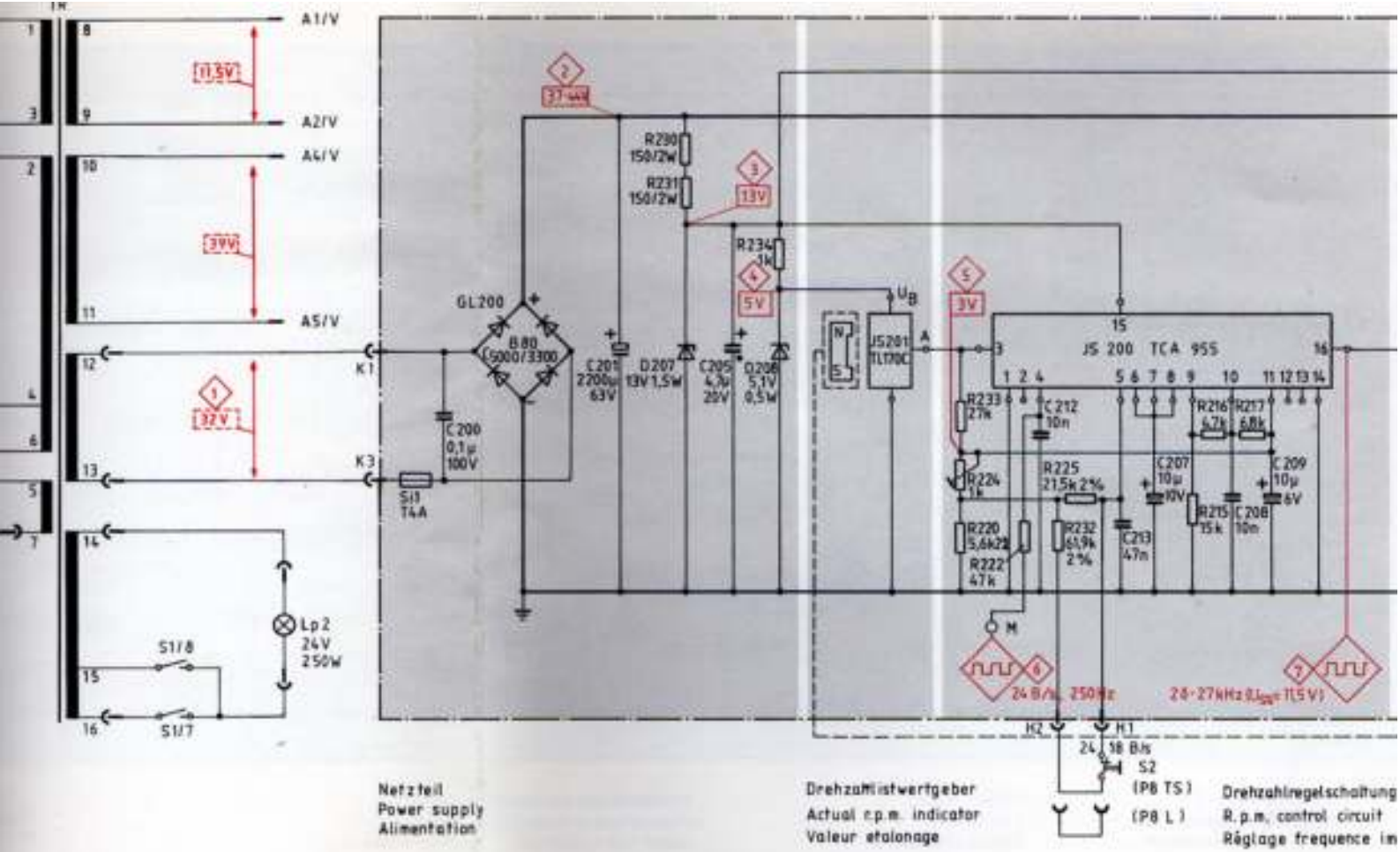
P1 Lautstärkeregler
P2 Lautstärkeregler
P3 Tiefregler
P4 Höhenregler

Bu1 Phono 150 W/470 Ω
Bu2 Mikrofon 1 W/8 Ω
Bu3 3-Z. Vorstufenauge
Bu4 Lautsprecherbuchse
1-2 Anschluß an EL
max. 1,5 V/100

Widerstände ohne Belastung
☐ Fotoelement
⬇ Magnettonwiedergabe

S17	Lichtton-Magnettonschalter Optical / magnetic sound switch son optique / magnétique	Kontakt... / Contact...							
		1	2	3	4	5	6	7	8
	Lichtton optical sound son optique				X	X			
	Magnetton magnetic sound son magnétique	X	X						





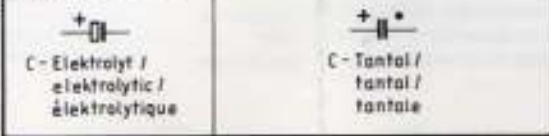
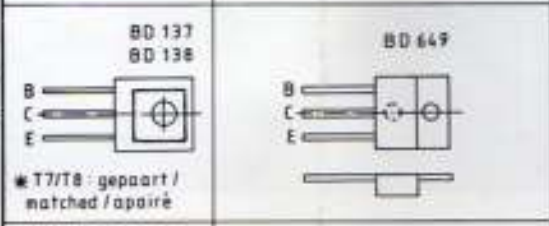
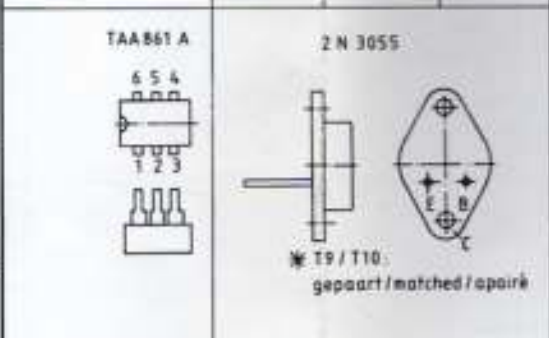
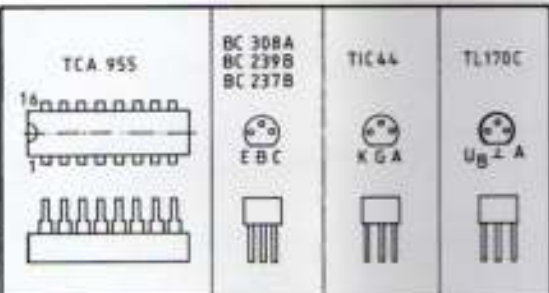
Netzteil
Power supply
Alimentation

Drehzahlwertgeber
Actual r.p.m. indicator
Valeur etalonage

(P8 TS)
(P8 L)

Drehzahlregelschaltung
R.p.m. control circuit
Réglage fréquence

Kontakt ... / Contact ...		2	3	4	5	6	7	B
			X	X	X			X
		X		X	X			
X	X							
X	X							X
X	X							X



Gezeichnete Schalterstellungen: Aus 24 B/s -52 220V -58

Switch position in -52 -58

Spannungsgaben im Tonverstärker

- Gleichspannungswerte, gemessen mit Instrument R, E 50 kHz/V, gegen Masse, ohne NF-Signal! Lautstärkereger (P1) auf Maximum. Höhen- (P4) und Tiefenregler (P3) auf Mittelstellung "0". Netzspannung auf Nennwert.
- NF-Wechselspannungswerte, gemessen mit mV-Meter, gegen Masse, mit Eingangssignal 1 kHz bezogen auf Vollaussteuerung. Höhen- (P4) und Tiefenregler (P3) auf Mittelstellung "0". Netzspannung auf Nennwert.

Voltage values in

- D.C. vol R, E 50 kHz/V. Adjust.
- NF A.C. against. Treble. Adjust.

Spannungsgaben in der Motorregelung

- Wechselspannungswerte 50/60 Hz, ± 10 % gemessen mit Instrument R, E 50 kHz/V. Netzspannung auf Nennwert.
- Gleichspannungswerte ± 10 %, gemessen mit Instrument R, E 50 kHz/V gegen Masse. Netzspannung auf Nennwert.

Voltage values in

- A.C. vol. Adjust.
- D.C. vol R, E 50 kHz/V. Adjust.

- S1 Betriebsschalter
- S2 Schalter für 18 und 24 B/s (nur P8 TS)
- S3 Sicherheitsschalter
- S15 Verstärkereinsteller (mit P1 gekoppelt)
- S16 Schalter für eingebauten Lautsprecher
- S17 Licht- und Magnetschalter (nur P8 TS)
- S18 Netzspannungswähler

- S1 Main on
- S2 Running
- S3 Safety
- S15 Amplif
- S16 Switch
- S17 Optical
- S18 Voltage

- Lp2 Projektionslampe 24 V/250 W
- Lp5 Tonlampe 6 V/1 A

- Lp2 Project
- Lp5 Exciter

- P1 Lautstärkereger "Lichtton-Magnette"
- P2 Lautstärkereger "Phono-Mikrofon"
- P3 Tiefenregler
- P4 Höhenregler
- Bu1 Phono 150 mV/475 kHz
- Bu2 Mikrofon 1 mV/4 kHz
- Bu3 1-2 Vorstufenwegang
- Bu4 Lautsprecherbuchse, min. 8 Ohm

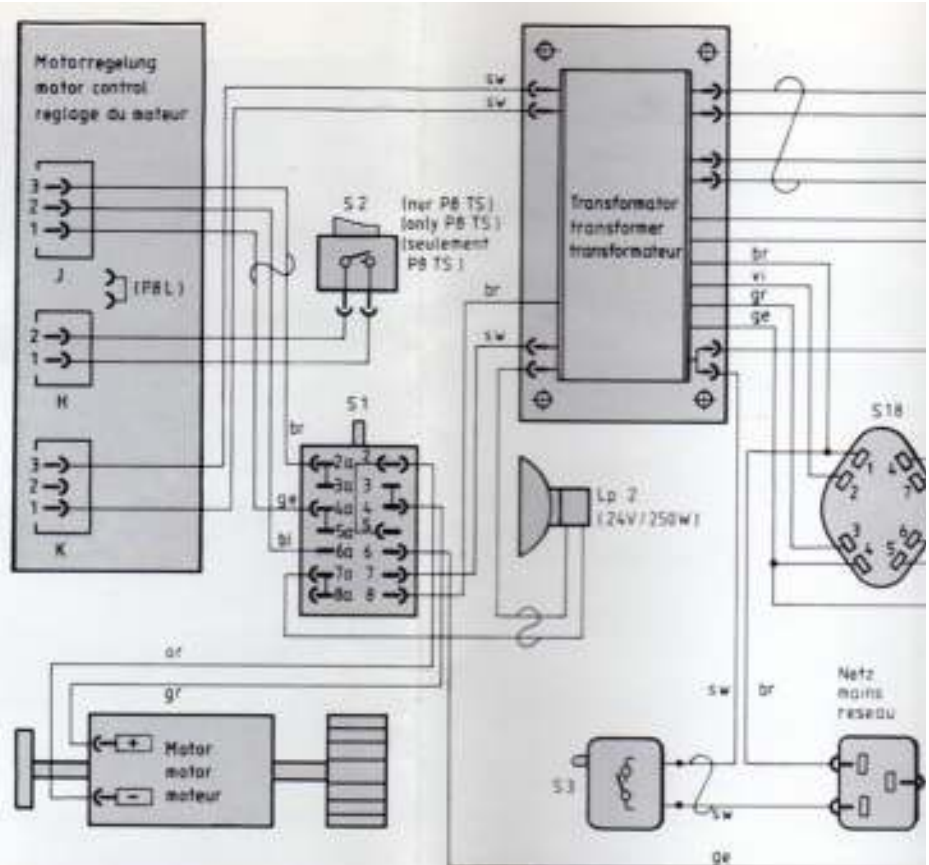
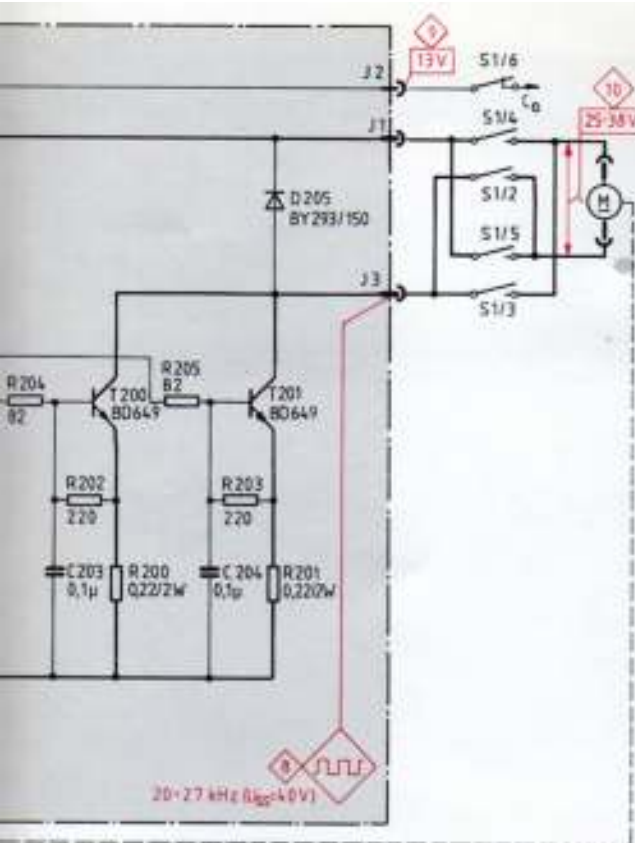
- P1 Volume
- P2 Volume
- P3 Bass
- P4 Treble
- Bu1 Phono
- Bu2 Microph
- Bu3 1-2 pre
- Bu4 150 mV/ 1-2 dB

Widerstände ohne Belastungsangabe: 1/3 W

- Totelement
- Magnetonwiedergabekopf (nur P8 TS)

Alle resistors with

- Photo
- Playbac



Schaltstufe
Amplifier stage
Etage moteur

Kabelfarbenbezeichnung / Name of cable colours
Dénomination des couleurs des câbles

- bl = blau / blue / bleu
- br = braun / brown / brun
- sw = schwarz / black / noir
- vi = violett / violet
- ge = gelb / yellow / jaune
- gr = grau / gray / gris
- or = orange

Diagram: 0PF
1 24 f.p.s.
1 220 V

Le circuit montre le commutateur en position : éteinte
-50 : 24 V/s
-58 : 220 V

- valeurs de la tension d'amplificateur**
- Valeur de la tension continue mesurée avec l'instrument
Ri = 50 kOhm/V par rapport à la masse, sans signal basse-fréquence
Volum (P1) ouvert à Fond
Aiguës (P4) et basses (P3) au milieu "0".
Tension du secteur à la valeur nominale
 - Valeur de la tension alternative se réfère à une modulation de 500/10KHz
mesurée avec un voltmètre par rapport à la masse.
Tension du secteur à la valeur nominale.

- valeurs de la tension de réglage du moteur**
- Valeur de la tension alternative 50/60 Hz ± 10 %
mesurée avec l'instrument, Ri = 50 kOhm/V par rapport à la masse.
Tension du secteur à la valeur nominale
 - Valeur de la tension continue ± 10 %
mesurée avec l'instrument, Ri = 50 kOhm/V par rapport à la masse.
Tension du secteur à la valeur nominale

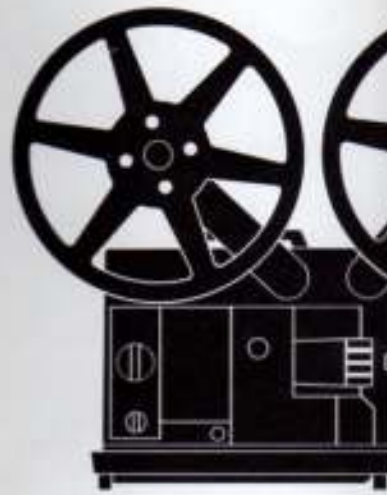
- S1 Commutateur de fonction
- S2 Commutateur pour 16 et 24 V/s (PB TS seul)
- S3 Commutateur de sécurité
- S15 Commutateur de mise en marche de l'amplificateur
- S16 Commutateur pour le haut-parleur incorporé
- S17 Commutateur son optique/magnétique (PB TS seul)
- S18 Sélecteur de tension
- F1 Potentiomètre de volume, son optique/magnétique
- F2 Potentiomètre de volume, photo-micro
- F3 Régulateur de basses
- F4 Régulateur des aigus

- Bu1 Phono 150 mV/430 kOhm
- Bu2 Micro 1 mV/4 kOhm
- Bu3 3-2 Sortie de pré-étage son optique/magnétique 150 mV/12 kOhm
- Bu4 1-2 connexion aux installations ELA max. 1,5 V/100 Ohm réglable avec P1

Toutes les résistances sans indication de charge: 1/3 W

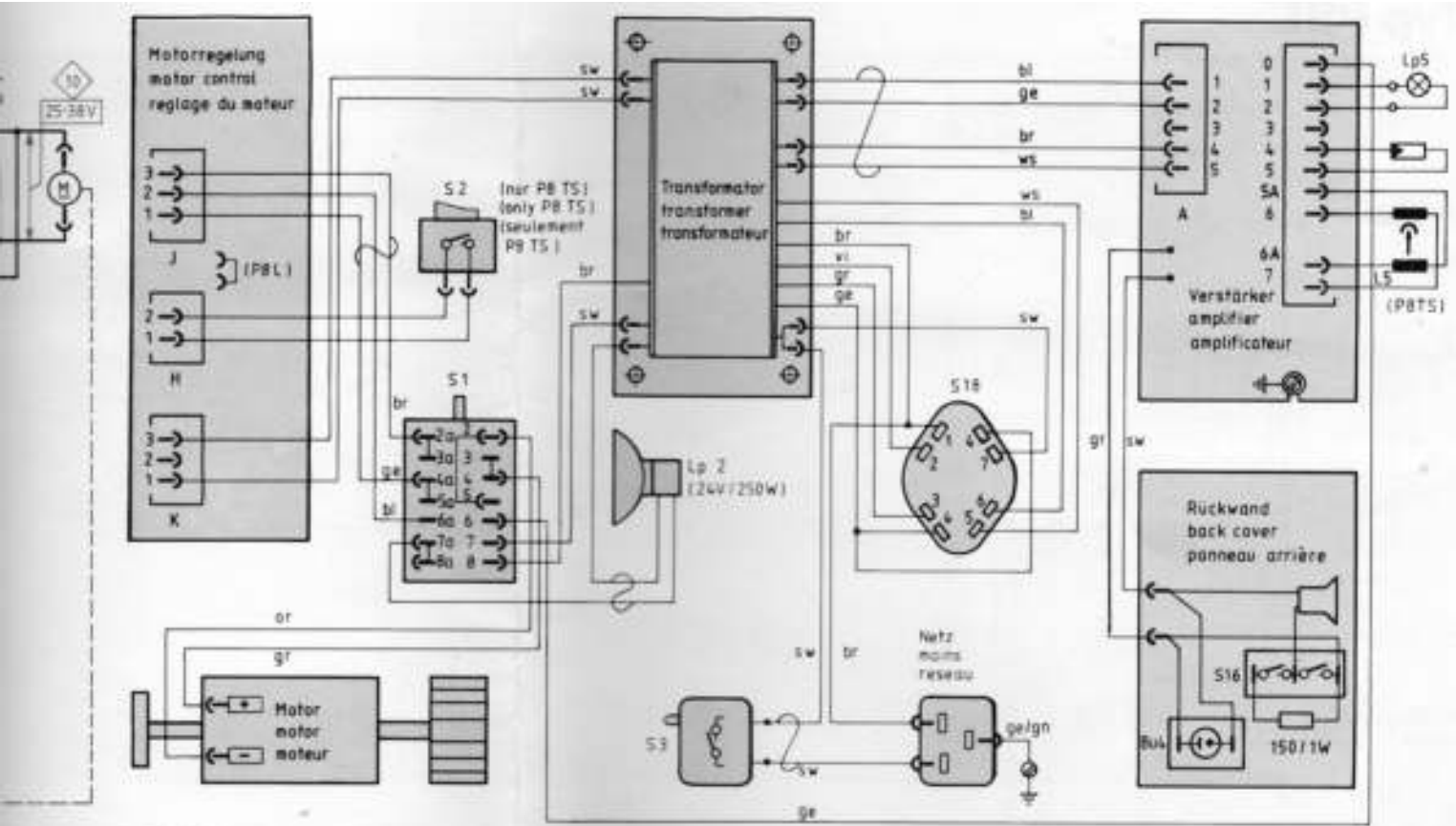
- Élément photo
- Site de reproduction

BAUER



Service-Schaltpläne
Service Diagrams
Schémas de Service

ROBERT BOSCH GMBH
7000 STUTTGART 60 (Untertürkheim)
Telegramme: Boschphoto Stuttgart
08 699 971 709 - 08.82



Kabelfarbenbezeichnung / Name of cable colours
 Denomination des couleurs des câbles

- | | | | |
|---------------------------|-----------------------------|----------------------------|--|
| bl = blau / blue / bleu | sw = schwarz / black / noir | ge = gelb / yellow / jaune | ws = weiß / white / blanc |
| br = braun / brown / brun | vi = violett / violet | gr = grau / gray / gris | geign = gelbgrün / yellow-green / jaune-vert |
| | | or = orange | |

Motor in position : Steine
 : 24 1/2
 : 220 V

Diffusor

en continu mesurée avec l'instrument
 rapport à la masse, sans signal haute-fréquence
 à fond
 en (P8) au milieu "0"
 à la valeur nominale

en alternative se réfère à une modulation de 600/1000
 par rapport à la masse,
 à la valeur nominale.

Régulation du moteur

en alternative 50/60 Hz ± 10 %
 rulement, RI ± 50 kOhm/V par rapport à la masse,
 à la valeur nominale

en continu ± 10 %
 rulement, RI ± 50 kOhm/V par rapport à la masse,
 à la valeur nominale

tion
 et 24 1/2 (P8 TS seul)
 P119

en marche de l'amplificateur
 haut-parleur incorporé
 optique/magnétique (P8 TS seul)

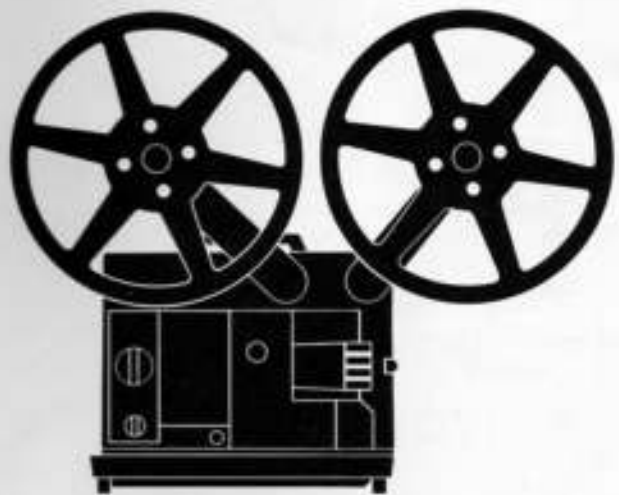
24 V/250 W
 1/1 A

avec son optique/magnétique
 avec photo-électrique

Installation 11A
 réglable avec P1
 pour min. 8 Ohm

Indication de charge: 1/3 W

BAUER P8 universal



Service-Schaltpläne Service Diagrams Schémas de Service

ROBERT BOSCH GMBH · Geschäftsbereich Photokino
 7000 STUTTGART 60 (Untertürkheim) · Beim Inselkraftwerk 10 · Postfach 109
 Telegramme: Boschphoto Stuttgart · Telex: 72 527 600 rbd · Telefon: (0711) 3 0131
 08 699 971 709 - 08.82
 Printed in the Federal Republic of Germany