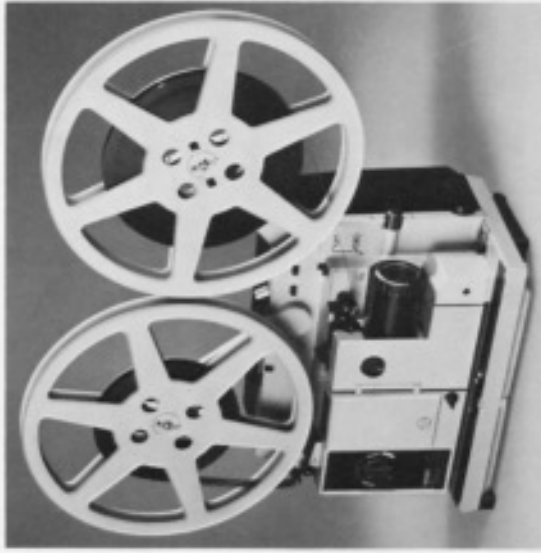


BAUER

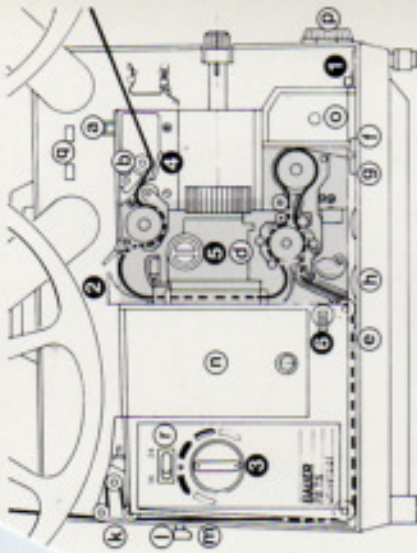
P 8 universal

**Bedienungshinweise
für die
Filmvorführung**



Sicherheitshinweise

- Beachten Sie die Angaben in der Bedienungsanleitung.
- Beauftragen Sie mit der Bedienung des Projektors nur eingewiesene Personen.
- Während des Projektorlaufs dürfen der Film und sich drehende Teile nicht berührt werden - Verletzungsgefahr.
- Wenn der Projektor unbeaufsichtigt ist, muß das Netzkabel gezogen sein.



Abgebildet ist der Projektor P 8 TS universal

Bedienungselemente

- | | |
|------------------------|---|
| 1 Filmstanzze | e Verstärkereinschalter und Lautstärkerregler |
| 2 Einfädeltaste (grün) | f Lichttonlaste nur P 8 TS |
| 3 Betriebsschalter | g Magnettonlaste P 8 TS |
| 4 Filmeinführung | h Höhen- und Tiefenregler |
| 5 Bildscharfe | k Umlenkrollen |
| 6 Bildstrich | l Stoppkaste (Standbild) nur P 8 TS |
| | m Netzspannungswähler |
| | n Lampenhausdeckel |
| | o Tonlampendeckel |
| | p Höhenverstellung |
| a Schnellrückspulung | q Spulenarm-Entriegelung |
| b Führungsrolle | r Filmlaufgeschwindigkeit 18 u. 24 B/s (nur P 8 TS) |
| d Filmbahnabdeckung | |

Vorwort

Diese in Kurzform gefaßten Bedienungshinweise dienen Ihnen als Leitfaden für eine Tonfilmvorführung.

Weitergehende Informationen gibt Ihnen die ausführliche und illustrierte Bedienungsanleitung.

Den P 8 universal gibt es in 2 Ausführungen.

Modell P 8 L:

Wiedergabe von Stumm- und Lichttonfilmen.
24 Bilder/s.

30/40 Watt-Verstärker mit getrennter Höhen- und Tiefenregelung.
Lautsprecherausgang 8 Ohm.

Modell P 8 TS:

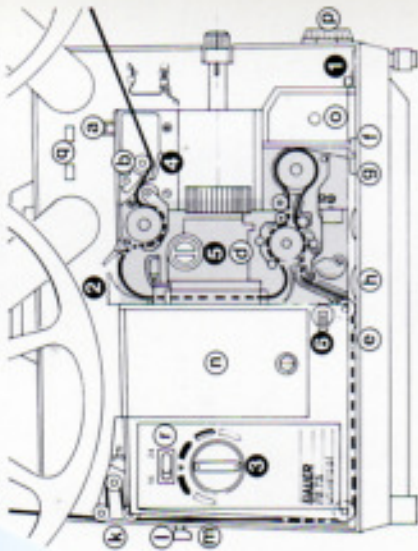
Wiedergabe von Stumm-, Lichtton- und Magnettonfilmen. 18 und 24 Bilder/s.

Stillstandprojektion.
30/40 Watt-Verstärker mit getrennter Höhen- und Tiefenregelung.

Anschlüsse für Mikro/Phono.
Hoch- und niederohmiger Tonausgang.
Lautsprecherausgang 8 Ohm.

Weiße Zahlen 1 - 6

Die grundsätzlichen Bedienungselemente des Projektors sind durch einen weißen Punkt und zusätzlich in der Reihenfolge ihrer Bedienung durch die Zahlen 1 - 6 gekennzeichnet.



Abgebildet ist der Projektor P 8 TS universal

Bedienungselemente

- | | | | |
|---|---------------------|---|---|
| 1 | Filmstanze | e | Verstärkereinschalter und Lautstärkeregler |
| 2 | Einfidelaste (grün) | f | Lichtontaste nur P 8 TS |
| 3 | Betriebschalter | g | Magnetontaste |
| 4 | Filmeinführung | h | Höhen- und Tiefenregler |
| 5 | Bildscharfe | k | Umlenkrollen |
| 6 | Bildstrich | l | Stoppaste (Standbild) nur P 8 TS |
| a | Schnellrückspulung | m | Netzspannungswähler |
| b | Führungsrolle | n | Lampenhauseckel |
| d | Filmbahnabdeckung | o | Tonlampendeckel |
| | | p | Höhenverstellung |
| | | q | Spulenarm-Entriegelung |
| | | r | Filmlaufgeschwindigkeit 18 u. 24 B/s (nur P 8 TS) |

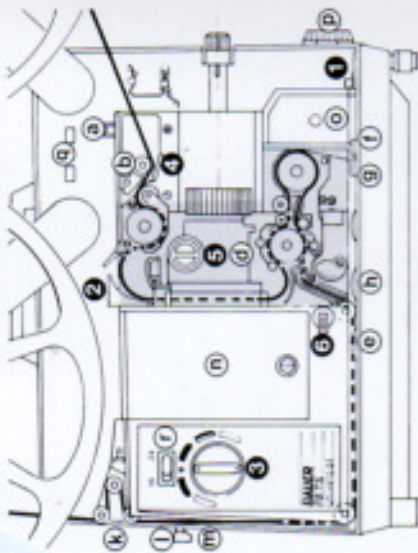
Vorbereitung zur Filmvorführung

- Projektor standfest aufstellen.
- Abdeckhaube entriegeln (Taste unter Tragegriff) und abnehmen.
- Stellung des Netzspannungswählers **m** prüfen.
- Netzkabel anschließen und am Projektortisch sichern.
- Beide Spulenarme bis zur Rastung hochklappen.

- Grüne Einfidelaste **2** bis zur Rastung drücken.
- Betriebschalter **3** auf Stufe **2** nach rechts drehen. (Lampe brennt in Sparschaltung.)
- Projektor mit Höhenverstellung **p** ausrichten.
- Nur bei Vario-Objektiv: Bildgröße mit Frontring einstellen.
- Bildumrandung mit Drehknopf **5** scharf stellen.
- Projektor mit Betriebsschalter **3** ausschalten.

- Leere Filmspule auf den linken Spulenarm aufstecken und verriegeln.
- Volle Filmspule (Film in Uhrzeigersinn ablaufend) auf den rechten Spulenarm aufstecken und verriegeln.
- Je nach Filmart Lichtontaste **f**, bzw. Magnetontaste **g** drücken (entfällt bei P 8 L).

- Außenlautsprecher (mindestens 8 Ohm Impedanz) anschließen und Verbindungskabel stolpersicher verlegen.
- In kleinen Räumen kann der eingebaute Lautsprecher ausreichend sein.
- Bei der Projektion aus Vorführkabinen oder in größeren Räumen kann der im Projektor eingebaute Lautsprecher wahlweise mit voller (≈ 20) oder halber (≈ 10) Lautstärke betrieben oder abgeschaltet werden.



Abgebildet ist der Projektor P 8 TS universal

Bedienungselemente

- | | |
|-------------------------------|--|
| 1 Filmstanze | e Verstärkereinschalter und Lautstärkeregler |
| 2 Einfädeltaste (grün) | f Lichttonaste nur P 8 TS |
| 3 Betriebsschalter | g Magnettonaste P 8 TS |
| 4 Filmeinführung | h Höhen- und Tiefenregler |
| 5 Bildscharfe | k Umlenkrollen |
| 6 Bildstrich | l Stoppkaste (Standbild) nur P 8 TS |
| a Schnellrückspulung | m Netzspannungswähler |
| b Führungsrolle | n Lampenhausdeckel |
| d Filmbahnabdeckung | o Tonlampendeckel |
| | p Höhenverstellung |
| | q Spulenarm-Entriegelung |
| | r Filmlaufgeschwindigkeit 18 u. 24 B/s (nur P 8 TS) |

Filmeinfädeltung und Tonfilmvorführung

Entsprechend »Weißen Zahlen« 1-6:

- 1 Filmanfang mit Filmstanze 1 anschneiden.
- 2 Grüne Einfädeltaste 2 bis zur Rastung drücken.
- Filmbahnabdeckung d (oder Filmhalter) schließen.
- 3 Betriebsschalter 3 nach rechts drehen (Stufe 1 = ohne Licht).
- 4 Filmanfang (Vorspann) zwischen Führungsrolle b und Filmeinführung 4 einführen. (Perforation vorn, Tonspur hinten.)
- Nach Durchlauf von ca. 2 m Film den Projektor mit Betriebsschalter 3 ausschalten.
- Am Filmanfang ziehen, bis Einfädeltaste 2 hörbar entriegelt und in obere Lage springt.
- Film nach Schema über Umlenkrollen k führen.
- Filmanfang in der Aufwickelspule befestigen und aufwickeln, bis der Film gestrafft ist.

Der Film ist eingefädelt, die Vorführung kann beginnen.

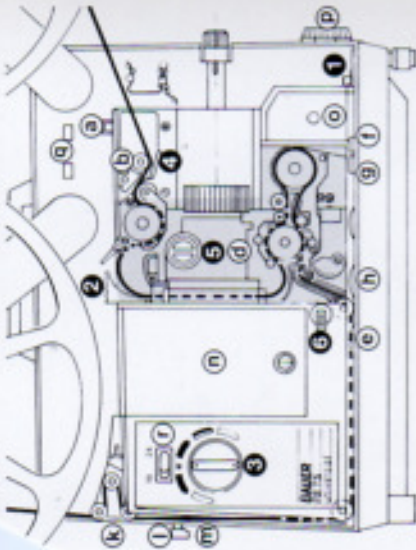
- Betriebsschalter 3 nach rechts auf Stufe 2 »Spar-Licht« oder auf Stufe 3 »Voll-Licht« drehen.
- 5 Bildscharfe einstellen.
- 6 Bildstrich einstellen.
- Filmlaufgeschwindigkeit (18 oder 24 Bilder/s) mit Schalter r einstellen.
- Lautstärke mit Regler e »VOLUME« einstellen.
- Tonwiedergabe mit Höhen- und Tiefenregler h abstimmen. (Normalstellung »0«.)

Filmlaufzeiten

Filmlänge	24 Bilder/s	(18 Bilder/s)
10 m	≈ 1,0 min	≈ 1,2 min
50 m	≈ 4,5 min	≈ 6,0 min
100 m	≈ 9,0 min	≈ 12,0 min
300 m	≈ 27,5 min	≈ 36,0 min
600 m	≈ 55,0 min	≈ 73,0 min

Ende der Vorführung und Filmrückspulung

- Am »Bild«-Ende Betriebsschalter 3 auf Stufe 1 (ohne Licht) stellen, damit der Filmnachspann nicht auf die Bildwand projiziert wird.
- Am »Ton«-Ende Verstärker mit Lautstärkereglern e ausschalten.
- Der Projektor stoppt automatisch, nachdem das Filmmende in den Projektor eingelaufen ist.
- Grüne Taste 2 bis zur Rastung drücken, damit auch das Filmmende aus dem Projektor herausläuft.
- Projektor mit Betriebsschalter 3 ausschalten.
- Zum Rückspulen Filmmende direkt zur rechten Filmspule führen und darin befestigen.
- Betriebsschalter 3 nach links auf Stufe 1 (Rücklauf ohne Licht) drehen und Hebel a zur Schnellrückspulung ziehen.
- Sobald der Film zurückgespult ist, Projektor mit Betriebsschalter 3 ausschalten. Der Schnellrückspulhebel a entriegelt sich automatisch.
- Filmspulen abnehmen und Spulenarme durch Druck auf die Tasten q entriegeln und einklappen.
- Netzstecker ziehen.



Abgebildet ist der Projektor P 8 TS universal

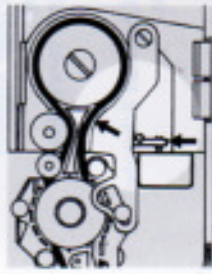
Bedienungselemente

- | | |
|------------------------|---|
| 1 Filmstanze | e Verstärkereinschalter und Lautstärkereglern |
| 2 Einfadeltaste (grün) | f Lichtontaste nur P 8 TS |
| 3 Betriebsschalter | g Magnetontaste P 8 TS |
| 4 Filmeinführung | h Höhen- und Tiefenregler |
| 5 Bildscharfe | k Umleukrollen |
| 6 Bildstrich | l Stoppaste (Standbild) nur P 8 TS |
| | m Netzspannungswähler |
| | n Lampenhausdeckel |
| | o Tonlampendeckel |
| a Schnellrückspulung | p Höhenverstellung |
| b Führungsrolle | q Spulenarm-Entriegelung |
| d Filmbahnabdeckung | r Filmlaufgeschwindigkeit 18 u. 24 B/s (nur P 8 TS) |

Hinweise bei Störungen

Projektor läuft nicht:

- Ist Projektor am Stromnetz angeschlossen?
- Ist ohne Film im Projektor die grüne Taste 2 gedrückt?
- Ist Stoppaste l am oberen Anschlag? (nur P 8 TS)
- Hat Sicherheitsschalter durch zu geringe Filmspannung im Tongerät Projektor abgeschaltet? (zur Kontrolle: Filmbahnabdeckung d öffnen)



zu geringe Filmspannung
Projektor abgeschaltet

richtige Filmspannung
Projektor eingeschaltet

Kein Ton:

- Ist Verstärker eingeschaltet?
- Ist für Lichttonfilm die Taste f bzw. für Magnettonfilm die Taste g gedrückt?
- Nur bei Lichttonfilm: Brennt die Tonlampe o?
- Ist Außenlautsprecher (mindestens 8 Ohm) angeschlossen bzw. der eingebaute Lautsprecher eingeschaltet?

Pflege, Wartung und Service

Vor allen Arbeiten am Projektor unbedingt Netzstecker ziehen!

Projektor reinigen:

- Gesamten Filmweg vorsichtig nur mit Pinsel reinigen.
- Filmbahn und Filmandruckstück mit Holzstäbchen vom Filmbtrieb reinigen.
(Vorsicht: Greiferzähne nicht verbiegen).
- nur bei P 8 TS:
Tonkopf mit Tonkopfspray (oder Alkohol) und Wattestäbchen reinigen.
(Keine Werkzeuge aus Metall verwenden.)

Projektionslampe ersetzen:

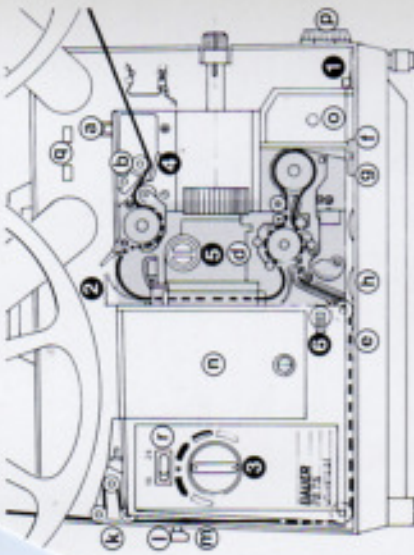
- Lampenhausdeckel **n** nach Lösen der Schraube (mit Geldstück) abnehmen.
- Lampe abkühlen lassen.
- Lampe durch Druck auf den Lampenauswerfer nach oben herauschieben und aus der Lampenfassung herausziehen.
- Neue Lampe in die Lampenfassung stecken, in den Lampenhalter einsetzen und bis zum Anschlag nach unten schieben. Justierung nicht erforderlich!

Tonlampe ersetzen:

- Tonlampendeckel **o** abziehen.
- Tonlampe leicht in die Fassung drücken, nach links drehen und herausnehmen.
- Tonlampe einsetzen und durch Rechtsdrehen verriegeln.

Für alle anderen Wartungsarbeiten oder bei Störungen wenden Sie sich bitte an Ihre zuständige Landes-Kreis- oder Stadtbildstelle, oder an den Bauer-Kundendienst.
(Anschriften siehe Bedienungsanleitung.)

8



Abgebildet ist der Projektor P 8 TS universal

Bedienungselemente

- | | | | |
|---|--------------------|---|---|
| 1 | Filmstanze | e | Verstärkereinschalter und Lautstärkeregler |
| 2 | Einfallaste (grün) | f | Lichttonaste nur P 8 TS |
| 3 | Betriebschalter | g | Magnettonaste P 8 TS |
| 4 | Filmeführung | h | Höhen- und Tiefenregler |
| 5 | Bildscharfe | k | Umlenkrollen |
| 6 | Bildstrich | l | Stoppaste (Standbild) nur P 8 TS |
| | | m | Netzspannungswähler |
| | | n | Lampenhausdeckel |
| | | o | Tonlampendeckel |
| | | p | Höhenverstellung |
| a | Schnellrückspulung | q | Spulenarm-Entriegelung |
| b | Führungsrolle | r | Filmlaufgeschwindigkeit 18 u. 24 B/s (nur P 8 TS) |
| d | Filmbahnabdeckung | | |